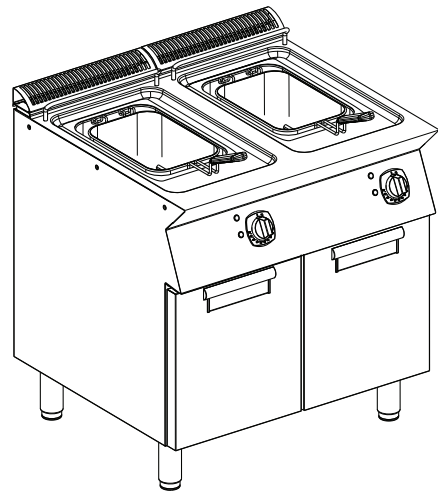


Friggitrici

N7E



IT Manuale di installazione e funzionamento



59589DY01- 2018.07

Premessa



Il manuale delle istruzioni per l'installazione, l'uso e la manutenzione (di seguito denominato "manuale") fornisce all'utente informazioni utili per lavorare correttamente e in sicurezza, facilitandolo nell'utilizzo della macchina (di seguito indicata più semplicemente con il termine "macchina" o "apparecchiatura").

Quanto di seguito scritto non deve essere considerato come un lungo ed oneroso elenco di avvertenze, bensì come una serie di istruzioni atte a migliorare in tutti i sensi le prestazioni della macchina e ad evitare soprattutto il succedersi di danni alle persone, cose o animali derivanti da procedure d'uso e di conduzione scorrette.

È molto importante che ogni persona addetta al trasporto, all'installazione, alla messa in servizio, all'uso, alla manutenzione, alla riparazione e allo smantellamento della macchina, consulti e legga attentamente questo manuale prima di procedere alle varie operazioni, allo scopo di prevenire manovre errate ed inconvenienti che potrebbero pregiudicare l'integrità della macchina o risultare pericolosi per l'incolumità delle persone. Si raccomanda di informare periodicamente l'utente sulle normative in materia di sicurezza. È importante, inoltre, istruire ed aggiornare il personale autorizzato ad operare sulla macchina sull'uso e la manutenzione dell'apparecchiatura stessa.

È altresì importante che il Manuale venga sempre tenuto a disposizione dell'operatore e venga conservato con cura sul luogo d'esercizio della macchina affinché sia facilmente ed immediatamente accessibile per poter essere consultato in caso di dubbi e comunque, ogni qualvolta le circostanze lo richiedano.

Se, dopo aver letto il presente manuale, persistessero ancora dubbi o incertezze sull'uso dell'apparecchiatura, contattare senza esitazione il Costruttore o il Centro assistenza autorizzato, che sarà a disposizione per assicurare una pronta ed accurata assistenza per un miglior funzionamento e la massima efficienza della macchina. Si ricorda infine che, durante tutte le fasi di utilizzo della macchina dovranno sempre essere osservate le normative vigenti in materia di sicurezza, igiene sul lavoro e tutela dell'ambiente. È quindi compito dell'utente controllare che la macchina venga azionata ed utilizzata unicamente in condizioni ottimali di sicurezza sia per le persone sia per gli animali e le cose.



IMPORTANTE

- Il fabbricante declina ogni responsabilità per qualsiasi operazione effettuata sull'apparecchiatura trascurando le indicazioni riportate sul manuale.
- Il produttore si riserva il diritto di modificare le caratteristiche delle apparecchiature presentate in questa pubblicazione senza preavviso.
- È vietata la riproduzione anche parziale del presente manuale.
- Il presente manuale è disponibile in formato digitale seguendo una delle seguenti procedure:
 - contattare il fornitore oppure l'assistenza clienti di riferimento;
 - scaricare la versione più recente e più aggiornata del presente manuale dal sito web;
- Il manuale deve essere sempre conservato nei pressi della macchina, in un luogo facilmente accessibile. Gli operatori e gli addetti all'uso ed alla manutenzione della macchina devono poterlo reperire e consultare facilmente in qualsiasi momento.

Indice

A	AVVERTENZE E INFORMAZIONI DI SICUREZZA	5
A.1	Informazioni generali	5
A.2	Dispositivi di protezione individuale	6
A.3	Sicurezza generale	6
A.4	Norme di sicurezza generali	7
A.5	Trasporto, movimentazione ed immagazzinamento	9
A.6	Installazione e montaggio	10
A.7	Allacciamento elettrico	10
A.8	Limiti di spazio della macchina	11
A.9	Posizionamento	11
A.10	Uso scorretto ragionevolmente prevedibile	12
A.11	Pulizia e manutenzione della macchina	13
A.12	Servizio	14
A.13	Smaltimento della macchina	14
B	DATI TECNICI	15
B.1	Posizione della targhetta caratteristiche	15
B.2	Dati di identificazione dell'apparecchiatura e del Costruttore	15
B.3	Dati tecnici apparecchiatura a gas N7E	16
B.4	Dati tecnici apparecchiatura elettrica N7E	16
B.5	Dati tecnici apparecchiatura elettrica N7E	16
C	INFORMAZIONI GENERALI	17
C.1	Requisiti legali in vigore solamente in Australia	17
C.2	Introduzione	17
C.3	Destinazione d'uso e restrizioni	17
C.4	Collaudo	17
C.5	Diritti d'autore	17
C.6	Conservazione del manuale	17
C.7	Destinatari del manuale	17
C.8	Definizioni	17
C.9	Responsabilità	18
D	USO ORDINARIO	18
D.1	Caratteristiche del personale addestrato all'uso ordinario della macchina	18
D.2	Caratteristiche del personale abilitato ad intervenire sulla macchina	18
D.3	L'operatore addetto all'uso ordinario	18
E	INSTALLAZIONE E MONTAGGIO	18
E.1	Introduzione	18
E.2	Responsabilità del Cliente	18
E.3	Smaltimento dell'imballo	19
E.4	Unione apparecchiature	19
E.4.1	Fissaggio a terra (in base all'apparecchiatura e/o al modello)	19
E.4.2	Installazione su ponte, sbalzo o zoccolatura in cemento (in base all'apparecchiatura e/o al modello)	19
E.4.3	Sigillatura fughe tra apparecchiature	19
E.5	Allacciamento gas, elettricità e acqua (se presenti, a seconda dell'apparecchiatura e/o) del modello	19
E.6	Attacchi del gas	19
E.6.1	Introduzione	19
E.6.2	Scarico fumi	19
E.6.3	Prima di effettuare l'allacciamento	20
E.6.4	Attacco	20
E.6.5	Regolatore di pressione gas	20
E.6.6	Adattamento ad un altro tipo di gas	20
E.7	Normative sulle apparecchiature alimentate a gas	20
E.7.1	Verifica della pressione di allacciamento (tutte le versioni)	20
E.7.2	Regolazione pressione di uscita valvola gas	21
E.7.3	Controllo dell'aria primaria	21
E.7.4	Sostituzione iniettore del bruciatore principale (fare riferimento alle immagini precedenti)	21
E.7.5	Sostituzione ugello del bruciatore pilota (per tutte le versioni)	21
E.8	Prima di completare le operazioni di installazione	22
E.9	Sostituire la molla di regolazione del regolatore pressione (solo per Australia)	22
E.10	Allacciamento elettrico	22
E.10.1	Apparecchiature elettriche	22
E.11	Cavo di alimentazione	23
E.12	Interruttore	23
E.13	Collegamento a terra e nodo equipotenziale	23
E.14	Termostato di sicurezza	23
E.15	Sostituzione fusibili	23
F	ISTRUZIONI PER L'UTENTE	23
F.1	Uso delle friggitrici	23
F.2	Friggitrici a gas (modelli 7L)	24
F.2.1	Accensione	24
F.2.2	Spegnimento	24
F.2.3	A fine servizio	24
F.3	Friggitrici a gas (modelli 15L)	24

F.3.1	Accensione.....	24
F.3.2	Spegnimento.....	25
F.4	Interlock	25
F.5	Friggitrici a gas (modelli a gas con tubi da 40L)	25
F.5.1	Accensione.....	25
F.5.2	Spegnimento.....	25
F.5.3	A fine servizio:.....	25
F.6	Friggitrici elettriche.....	25
F.6.1	Accensione.....	25
F.6.2	Spegnimento.....	26
F.7	Modello elettrico con controllo elettronico.....	26
F.7.1	Set temperatura.....	26
F.7.2	Impostazione del tempo di cottura	26
F.7.3	Programmazione	26
F.7.4	Blocco programma	26
F.7.5	Utilizzare un programma preimpostato.....	26
F.8	Scarico olio	26
F.8.1	Versioni a incasso 7L / 15L / 40L	26
F.8.2	Versioni top 7L / 15L.....	27
F.8.3	Tutte le versioni	27
G	PULIZIA E MANUTENZIONE DELLA MACCHINA	27
G.1	Manutenzione ordinaria	27
G.1.1	Informazioni per la manutenzione	27
G.1.2	Pulizia dell'apparecchiatura e degli accessori.....	27
G.1.3	Parti esterne	27
G.1.4	Altre superfici	28
G.1.5	Pulizia dei filtri	28
G.1.6	Pulizia friggitrici con resistenze interne	28
G.1.7	Parti interne (ogni anno)	28
G.1.8	Periodi di inattività	28
G.1.9	Alcuni malfunzionamenti e loro cause.....	29
G.1.10	Impianto di manutenzione	29
G.1.11	Manutenzione straordinaria	30
G.1.12	Contatti manutenzione (solo per Australia)	30
H	SMALTIMENTO DELLA MACCHINA	30
H.1	Stoccaggio dei rifiuti	30
H.2	Procedura riguardante le macro-operazioni di smantellamento dell'apparecchiatura	30

A AVVERTENZE E INFORMAZIONI DI SICUREZZA

A.1 Informazioni generali

Per consentire un sicuro utilizzo della macchina ed una corretta comprensione del manuale è necessario avere una buona conoscenza dei termini e delle convenzioni tipografiche utilizzate nella documentazione. Per contrassegnare e permettere di riconoscere i vari tipi di pericolo, nel manuale vengono utilizzati i seguenti simboli:



AVVERTENZA

Pericolo per la salute e la sicurezza delle persone addette.



AVVERTENZA

Pericolo di elettrocuzione - tensione pericolosa.



ATTENZIONE

Pericolo di danni alla macchina o al prodotto in lavorazione.



IMPORTANTE

Istruzioni o informazioni importanti sul prodotto



Leggere le istruzioni prima di usare l'apparecchiatura.








Chiarimenti e spiegazioni

- Solo ed esclusivamente personale specializzato è autorizzato ad operare sulla macchina.
- Questa apparecchiatura non può essere usata da minori e da adulti con limitate capacità fisiche, sensoriali o mentali o con scarsa esperienza o conoscenza sull'uso dell'apparecchiatura.
 - Non permettere ai bambini di giocare con l'apparecchiatura.
 - Tenere gli imballaggi e i detergenti lontani dalla portata dei bambini.
 - Le operazioni di pulizia e di manutenzione non devono essere effettuate dai bambini senza sorveglianza.
- Non conservare sostanze esplosive, come contenitori sotto pressione con propellente infiammabile, in questa apparecchiatura o vicino all'apparecchiatura
- Non rimuovere, manomettere, o rendere illeggibile la marcatura "CE" della macchina.
- Fare riferimento ai dati indicati dalla marcatura "CE" della targhetta caratteristiche della macchina per i rapporti con il Costruttore (ad esempio per la richiesta di pezzi di ricambio, ecc.).
- All'atto della demolizione della macchina la marcatura "CE" dovrà essere distrutta.

A.2 Dispositivi di protezione individuale

Tabella riassuntiva dei dispositivi di protezione individuale (DPI) da utilizzare durante le varie fasi di vita della macchina.

Fase	Indumenti di protezione 	Calzature di sicurezza 	Guanti 	Occhiali 	Casco o elmetto 
Trasporto	—	●	○	—	○
Movimentazione	—	●	○	—	—
Disimballo	—	●	○	—	—
Installazione	—	●	○	—	—
Uso ordinario	●	●	● ¹	—	—
Regolazioni	○	●	—	—	—
Pulizia ordinaria	○	●	○	○	—
Pulizia straordinaria	○	●	○	○	—
Manutenzione	○	●	○	—	—
Smontaggio	○	●	○	○	—
Demolizione	○	●	○	○	—
Legenda:					
●	DPI PREVISTO				
○	DPI A DISPOSIZIONE O DA UTILIZZARE SE NECESSARIO				
—	DPI NON PREVISTO				

1. Durante l'uso ordinario, i guanti devono essere termoresistenti per proteggere le mani dal contatto con alimenti caldi o parti calde dell'apparecchiatura e/o durante la rimozione di oggetti caldi dall'apparecchiatura stessa. Si ricorda che il mancato utilizzo dei dispositivi di protezione individuale da parte degli operatori, del personale specializzato o degli altri addetti all'utilizzo dell'apparecchiatura può comportare l'esposizione a rischi chimici ed eventuali danni alla salute (in base al modello).

A.3 Sicurezza generale

- Le macchine sono provviste di dispositivi di sicurezza elettrici e/o meccanici, atti alla protezione dei lavoratori e della macchina stessa. Si diffida pertanto l'utente dal rimuovere o manomettere tali dispositivi. Il Costruttore declina ogni responsabilità derivante da manomissioni o dal mancato utilizzo.
- È sempre vietato rimuovere e/o far funzionare la macchina togliendo, modificando o manomettendo i ripari, le protezioni e i dispositivi di sicurezza.
- Non apportare modifiche alle parti fornite con l'apparecchiatura.
- Alcune illustrazioni del manuale rappresentano la macchina, o parti di essa, senza protezioni o con protezioni rimosse. Ciò è fatto unicamente per esigenze di spiegazione. È sempre vietato utilizzare la macchina senza le protezioni o con protezioni disattivate.
- E' vietato rimuovere, manomettere o rendere illeggibili le etichette e i segnali di sicurezza, di pericolo e di obbligo riportati sulla macchina.
- Il ricircolo d'aria deve tenere conto dell'aria necessaria alla combustione 2 m³/h/kW di potenza gas, nonché del "benessere" delle persone che lavorano nella cucina.
- Una ventilazione impropria causa asfissia. Non ostruire il sistema di ventilazione dell'ambiente in cui è installata questa apparecchiatura.

Non ostruire i fori di aerazione e di scarico di questa o di altre apparecchiature.

- Situare i numeri telefonici di emergenza in un punto visibile.
- Il livello di pressione acustica misurato “A” non eccede 70 dB (“A”).
- Disattivare l'apparecchiatura in caso di guasto o cattivo funzionamento.
- Non usare prodotti (anche se diluiti) contenenti cloro (ipoclorito sodico, acido cloridrico o muriatico, ecc.) per pulire l'apparecchiatura o il pavimento sotto l'apparecchiatura.
- Non usare strumenti metallici per pulire l'acciaio (spazzole o pagliette tipo Scotch Brite).
- Evitare che olio o grasso entrino in contatto con parti in materiale plastico. Non lasciare che sporco, grasso, cibo o altro incrostino l'apparecchiatura.
- Non nebulizzare acqua né utilizzare vapore per pulire l'apparecchiatura.
- Non conservare o usare benzina o altri vapori o liquidi infiammabili in prossimità di questo o altri apparecchi.
- Non nebulizzare aerosol in prossimità di questa apparecchiatura quando in funzione.
- Mai verificare la presenza di perdite con l'ausilio di una fiamma libera.

A.4 Norme di sicurezza generali

Avvertenze per l'utilizzo e la manutenzione

- Nella macchina sono presenti principalmente rischi di natura meccanica, termica ed elettrica. Ove possibile i rischi sono stati neutralizzati:
 - direttamente, adottando soluzioni progettuali adeguate.
 - o indirettamente adottando ripari, protezioni e dispositivi di sicurezza.
- Durante la manutenzione permangono tuttavia alcuni rischi che non è possibile eliminare e che devono essere neutralizzati adottando comportamenti e precauzioni specifiche.
- È vietato compiere su organi in movimento qualsiasi operazione di controllo, pulizia, riparazione e manutenzione. I lavoratori devono essere informati di questo divieto mediante avvisi chiaramente visibili.
- Per garantire l'efficienza della macchina e per il suo corretto funzionamento è indispensabile effettuare la manutenzione periodica seguendo le indicazioni date nel presente manuale.
- Si raccomanda di controllare periodicamente il corretto funzionamento dei dispositivi di sicurezza e l'isolamento dei cavi elettrici (sostituirli se danneggiati).

- Le operazioni di manutenzione straordinaria della macchina devono essere eseguite solamente dai tecnici specializzati dotati di tutti i dispositivi di protezione individuale (scarpe di sicurezza, guanti, occhiali, tuta da lavoro, ecc.), attrezzature, utensili e mezzi ausiliari idonei.
- È sempre vietato rimuovere e/o far funzionare la macchina togliendo, modificando o manomettendo i ripari, le protezioni e i dispositivi di sicurezza.
- Prima di effettuare qualsiasi intervento sulla macchina, consultare sempre il manuale che indica le procedure corrette e contiene informazioni importanti per la sicurezza.

Rischi residui

- La macchina evidenzia dei rischi che non sono stati eliminati completamente dal punto di vista progettuale o con l'installazione di adeguate protezioni. Si è comunque provveduto ad informare l'operatore, tramite il presente manuale, di tali rischi, riportando con cura quali dispositivi di protezione individuale far utilizzare agli addetti. Per limitare i rischi, è necessario garantire spazio a sufficienza durante l'installazione dell'unità.

Per preservare tali condizioni, le zone circostanti la macchina devono sempre:

- essere mantenute libere da ostacoli (come scalette, attrezzi, contenitori, scatole, ecc.);
- essere pulite e asciutte;
- essere ben illuminate.

Per la completa informazione del Cliente, si riportano di seguito i rischi residui che permangono sulla macchina: tali situazioni sono da considerare scorrette e quindi sono severamente vietate.

Rischio residuo	Descrizione situazione pericolosa
Scivolamento o caduta	L'operatore può scivolare per presenza di acqua o sporco sul pavimento
Ustione/abrasioni (es.: resistenze)	L'operatore tocca intenzionalmente o non intenzionalmente alcuni componenti interni alla macchina senza usare guanti di protezione
Elettrocuzione	Contatto con le parti elettriche in tensione durante le operazioni di manutenzione eseguite con il quadro elettrico in tensione

Rischio residuo	Descrizione situazione pericolosa
Chiusura improvvisa del coperchio/porta/porta forno (se presente, a seconda del tipo di apparecchiatura)	L'addetto all'uso ordinario potrebbe chiudere repentinamente e volontariamente il coperchio/porta/porta forno (se presente, a seconda del tipo di apparecchiatura)
Ribaltamento carichi	Durante la movimentazione della macchina o dell'imballo contenente la macchina con utilizzo di accessori o sistemi di sollevamento non adatti o con carico sbilanciato

Caratteristiche meccaniche di sicurezza, rischi

- L'apparecchiatura non presenta superfici affilate o elementi sporgenti dagli ingombri. Le protezioni per parti in movimento o sotto tensione sono fissate al mobile con viti, per impedire un accesso accidentale.

Protezioni installate sulla macchina

- Sulla macchina i ripari sono rappresentati da:
 - protezioni fisse (ad es.: carter, coperchi, pannellature laterali, etc.), fissate alla macchina e/o al telaio con viti o attacchi rapidi sempre smontabili o apribili solo con utensili o attrezzi;

A.5 Trasporto, movimentazione ed immagazzinamento

- Viste le dimensioni della macchina, durante la fase di trasporto, movimentazione e immagazzinamento è possibile impilare una macchina sopra l'altra attenendosi a quanto indicato nel talloncino apposto sull'imballo.
- Durante le fasi di carico e scarico è vietato stazionare sotto i carichi sospesi. È vietato accedere alla zona di lavoro al personale non autorizzato.
- Il solo peso dell'apparecchiatura non è una condizione sufficiente per mantenerla ferma.
- Per il sollevamento e l'ancoraggio della macchina è vietato utilizzare parti mobili o deboli quali: carter, canaline elettriche, parti pneumatiche, ecc.
- Durante gli spostamenti non spingere o trascinare l'apparecchiatura per evitare che si rovesci.
- Per gli addetti al trasporto, movimentazione e immagazzinamento della macchina sono obbligatori un'adeguata formazione ed addestramento per l'uso dei sistemi di sollevamento e l'adozione dei dispositivi di protezione individuale idonei al tipo di operazione

eseguita (ad es.: tuta da lavoro, scarpe di sicurezza, guanti e casco di protezione).

- Al momento della rimozione dei sistemi di ancoraggio assicurarsi che la stabilità delle parti componenti la macchina non dipenda dall'ancoraggio e che tale operazione, quindi, non provochi la caduta del carico stesso dal veicolo. Prima di scaricare i componenti della macchina, assicurarsi che tutti i sistemi di ancoraggio siano stati rimossi.
- Il posizionamento, il montaggio e lo smontaggio della macchina dovranno essere eseguiti da personale specializzato.

A.6 Installazione e montaggio

- Le operazioni devono essere eseguite da personale qualificato (fare riferimento a D.1 *Caratteristiche del personale addestrato all'uso ordinario della macchina*) in conformità alle norme di sicurezza vigenti, sia per quanto concerne l'attrezzatura usata sia le modalità operative.
- Se presente, la spina deve essere accessibile anche dopo aver posizionato l'apparecchiatura nel punto d'installazione.
- Prima di eseguire qualsiasi procedura di installazione, scollegare l'apparecchiatura dall'alimentazione elettrica.

A.7 Allacciamento elettrico

Prima di effettuare il collegamento, accertarsi che la tensione e la frequenza corrispondano a quanto riportato sulla targhetta caratteristiche dell'apparecchiatura.

- I lavori sugli impianti elettrici devono essere eseguiti esclusivamente da personale specializzato.
- Il collegamento alla rete elettrica deve essere effettuato in base alle normative e alle prescrizioni vigenti nel paese di utilizzo.
- Se danneggiato, il cavo di alimentazione deve essere sostituito dall'Assistenza Clienti o comunque da personale specializzato in modo da prevenire ogni rischio.
- Verificare che sia montato un interruttore di sicurezza tra il cavo di alimentazione dell'apparecchiatura e la linea elettrica principale. La distanza massima di apertura dei contatti e la corrente di dispersione devono rispettare le norme di sicurezza locali.
- Assicurarsi di collegare l'apparecchiatura a impianti che dispongono di protezione contro la sovratensione; il produttore declina ogni responsabilità per gli effetti dovuti ad anomalie causate dall'impianto di alimentazione elettrico.

A.8 Limiti di spazio della macchina

- Attorno all'apparecchiatura deve essere lasciato uno spazio adeguato (per consentire interventi, manutenzioni, ecc.).
- La larghezza dei passaggi, tale da garantire al personale che deve intervenire sull'apparecchiatura, deve essere di almeno 100 mm [3,9"].
- Tale misura deve essere maggiorata nel caso d'utilizzo e/o passaggio di altre attrezzature e/o mezzi oppure in caso di necessità di vie d'esodo all'interno del luogo di lavoro.

A.9 Posizionamento

- Installare l'apparecchiatura avendo cura di adottare tutte le misure di sicurezza previste per questo tipo di operazioni, comprese le indicazioni relative alle misure antincendio.
- Movimentare l'apparecchiatura con attenzione per evitare eventuali danneggiamenti o pericolo per le persone. Utilizzare un pallet per la movimentazione e il posizionamento.
- Lo schema di installazione fornisce gli ingombri dell'apparecchiatura e la posizione degli allacciamenti (gas, elettricità, acqua). Verificare in loco che siano disponibili e pronte per l'allacciamento tutte le connessioni necessarie.
- Evitare che le zone in cui si trova la macchina vengano inquinate da sostanze corrosive (cloro, ecc.) Nel caso in cui tale prevenzione non possa essere garantita, l'intera superficie in acciaio inox deve essere rivestita con una pellicola protettiva in paraffina, distribuita utilizzando un panno imbevuto di paraffina. Il costruttore declina ogni responsabilità per effetti corrosivi dovuti a cause esterne.
- L'apparecchiatura può essere installata o singolarmente o unita esclusivamente ad altre apparecchiature della stessa gamma.
- Le apparecchiature non sono adatte per l'incasso. Lasciare uno spazio di almeno 100 mm tra apparecchiatura e pareti laterali e di 100 mm da quella posteriore, o comunque uno spazio adeguato per consentire successive operazioni di servizio o manutenzione.
- Isolare adeguatamente le superfici a distanze inferiori rispetto a quanto indicato.
- Mantenere una distanza di almeno 250 mm tra l'apparecchiatura ed eventuali pareti combustibili. Non immagazzinare o usare materiali e liquidi infiammabili nella vicinanze dell'apparecchiatura.
- Verificare ed eventualmente procedere al livellamento dell'apparecchiatura una volta posizionata. Un livellamento non corretto può causare il malfunzionamento dell'apparecchiatura.
- Dotarsi di guanti di protezione e rimuovere disimballare macchina eseguendo le operazioni di seguito riportate:

- tagliare le reggette e togliere la pellicola protettiva avendo cura di non graffiare la lamiera con forbici o lame eventualmente utilizzate;
 - rimuovere il cappello (in cartone), gli angolari in polistirolo e le protezioni verticali;
 - nelle apparecchiature con mobile in acciaio inox, rimuovere molto lentamente la pellicola protettiva, senza strapparla, per evitare che sulla superfici rimangano residui di colla;
 - qualora ciò accadesse, rimuovere i residui di colla usando un solvente non corrosivo, quindi sciacquare ed asciugare accuratamente;
 - passare energicamente su tutte le superfici in acciaio inox un panno appena imbevuto di olio di vaselina, in modo da creare un velo protettivo.
- In caso di connessione permanente: il dispositivo bloccabile in posizione di "aperto" deve essere accessibile anche dopo aver posizionato l'apparecchiatura nel punto d'installazione.

A.10 Uso scorretto ragionevolmente prevedibile

Si considera scorretto qualsiasi uso diverso da quanto specificato nel presente manuale. Durante l'esercizio della macchina non sono ammessi altri tipi di lavori o attività che vanno considerati scorretti e che in generale possono comportare rischi per la sicurezza degli addetti e danni all'apparecchiatura. Si considerano usi scorretti ragionevolmente prevedibili:

- mancata manutenzione, pulizia e controlli periodici della macchina;
- modifiche strutturali o modifiche alla logica di funzionamento;
- manomissione dei ripari o dei dispositivi di sicurezza;
- non utilizzo dei dispositivi di protezione individuale da parte degli operatori, del personale specializzato e dei manutentori;
- non utilizzo di accessori idonei (ad es. l'uso di attrezzature, scale non adatte);
- il deposito, nelle vicinanze della macchina, di materiali combustibili o infiammabili, o comunque non compatibili o non pertinenti con la lavorazione;
- errata installazione della macchina;
- introduzione nella macchina di oggetti non compatibili con il suo utilizzo o che possono danneggiare la macchina, le persone o inquinare l'ambiente;
- salire sulla macchina;
- non osservanza di quanto riportato nell'uso previsto della macchina;
- altri comportamenti che causano rischi non eliminabili dal Costruttore.

- I comportamenti precedentemente descritti sono da considerarsi vietati!

Uso ordinario

- Nel caso dovesse verificarsi qualche sostanziale anomalia (ad esempio: corto circuiti, rinvenimenti di cavi fuori dalla morsettiera, avarie di motori, deterioramenti delle guaine di protezione dei cavi elettrici, odore di gas a indicare una possibile perdita, ecc.) l'operatore addetto all'uso ordinario della macchina deve seguire le seguenti indicazioni:
 - disattivare immediatamente la macchina e scollegare tutte le forniture (elettricità, gas e acqua)

A.11 Pulizia e manutenzione della macchina

- Prima di effettuare qualsiasi operazione di pulizia e di manutenzione, scollegare l'apparecchiatura dalla rete di alimentazione elettrica e staccare la spina con delicatezza (se presente).
- Durante le operazioni di manutenzione il cavo e la spina devono essere portati in posizione sempre visibile dall'operatore che sta effettuando l'intervento.
- Non toccare l'apparecchiatura se si hanno mani e/o piedi umidi né a piedi scalzi.
- E' vietato rimuovere le protezioni di sicurezza.
- Utilizzare una scala con guardia al corpo per interventi su apparecchiature con accessibilità alta (a seconda del tipo di apparecchiatura).
- Utilizzare mezzi di protezione individuale adeguati (guanti protettivi). Fare riferimento a "A.2 *Dispositivi di protezione individuale*" per i dispositivi di protezione individuale adeguati.

Manutenzione ordinaria

- togliere l'alimentazione prima di procedere alla pulizia dell'apparecchiatura.
- La macchina non deve essere pulita con getti d'acqua.

Precauzione in caso di periodi prolungati di inattività

- Le operazioni di manutenzione e di verifica, così come la revisione della macchina, devono essere eseguite esclusivamente da personale specializzato o dall'Assistenza Clienti, dotati di dispositivi adeguati di protezione individuale (calzature di sicurezza e guanti), utensili e mezzi ausiliari idonei.

- I lavori sulle apparecchiature elettriche devono essere eseguiti solamente da un elettricista Tecnico specializzato o dall'Assistenza Clienti
- Prima di iniziare qualsiasi operazione di manutenzione occorre mettere la macchina in condizioni di sicurezza.
- Rispettare le competenze per i vari interventi di manutenzione ordinaria e straordinaria. La non osservanza delle avvertenze può essere causa di rischi per il personale.

Manutenzione preventiva

- La manutenzione preventiva riduce i tempi di fermo e massimizza l'efficienza delle macchine. L'Assistenza Clienti può fornire suggerimenti sul miglior piano di manutenzione da acquistare in base all'intensità d'uso e all'età dell'attrezzatura.

Riparazioni e manutenzione straordinaria

- Le riparazioni e la manutenzione straordinaria devono essere eseguiti esclusivamente da personale specializzato e autorizzato. Il produttore declina ogni responsabilità per qualsiasi guasto o danno causati dall'intervento di un tecnico non autorizzato, e la garanzia del produttore originale decade.

Ricambi e accessori

- Utilizzare esclusivamente accessori e/o ricambi originali. Il non utilizzo di accessori e/o ricambi originali farà decadere la garanzia del produttore originale e può rendere la macchina non conforme agli standard di sicurezza.

A.12 Servizio

- Solo i ricambi originali garantiscono gli standard di sicurezza dell'apparecchiatura.
- Solo le riparazioni eseguite da un tecnico di assistenza Electrolux autorizzato sono coperte dalla garanzia.

A.13 Smaltimento della macchina

- Le operazioni di smontaggio devono essere eseguite da personale specializzato.
- Gli interventi sulle apparecchiature elettriche vanno eseguiti in assenza di tensione ed esclusivamente da personale specializzato.
- Per lo smaltimento, rendere inutilizzabile l'apparecchiatura rimuovendo il cavo di alimentazione e qualsiasi dispositivo di chiusura dei vani per evitare che qualcuno possa rimanere chiuso al loro interno.

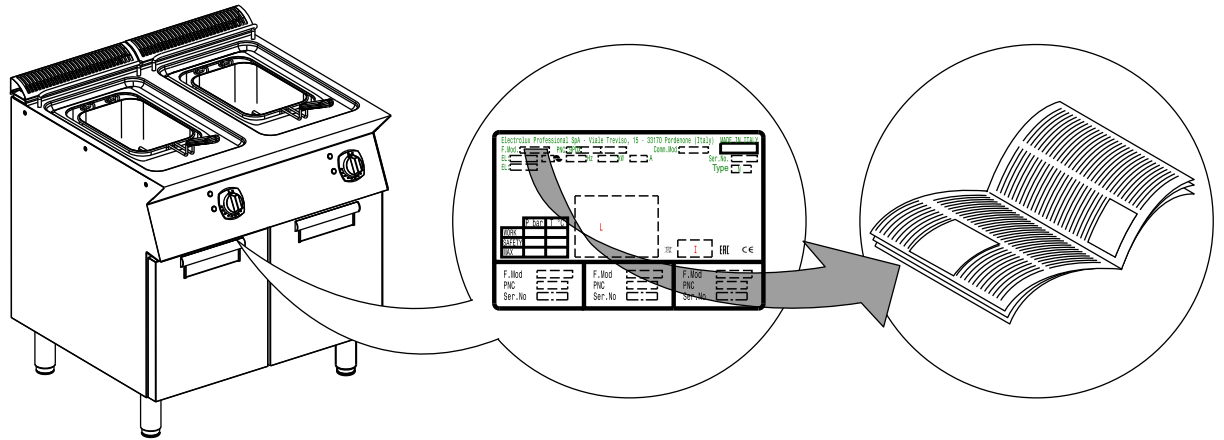
B DATI TECNICI

B.1 Posizione della targhetta caratteristiche



IMPORTANTE

Questo manuale di istruzioni contiene informazioni relative a diverse apparecchiature. Individuare l'apparecchiatura leggendo quanto riporta la targhetta caratteristiche posta sotto il cruscotto comandi (vedere figura seguente).



IMPORTANTE

Al momento dell'installazione dell'apparecchiatura verificare che quanto predisposto per il collegamento elettrico corrisponda a quanto riportato sulla targhetta stessa.

B.2 Dati di identificazione dell'apparecchiatura e del Costruttore

Si riporta un esempio della marcatura o targhetta caratteristiche presente sulla macchina:

Apparecchiature alimentate a gas

Electrolux Professional SpA - Viale Treviso, 15 - 33170 Pordenone (Italy) MADE IN ITALY	
F.Mod. <input type="text"/>	PNC <input type="text"/>
EL: <input type="text"/>	Hz <input type="text"/>
EL: <input type="text"/>	kW <input type="text"/>
EL: <input type="text"/>	A <input type="text"/>
Ser.No. <input type="text"/>	
Type <input type="text"/>	
Type-Bauart-Tipo <input type="text"/>	
Σ Qn <input type="text"/>	G 20 <input type="text"/>
Σ Qn <input type="text"/>	G 110 <input type="text"/>
Σ Qn <input type="text"/>	G 25/G 25 <input type="text"/>
Σ Qn <input type="text"/>	G 120 <input type="text"/>
Σ Qn <input type="text"/>	G 30 <input type="text"/>
Σ Qn <input type="text"/>	G 150 <input type="text"/>
Σ Qn <input type="text"/>	G 3 <input type="text"/>
Σ Qn <input type="text"/>	kg/h <input type="text"/>
Σ Qn <input type="text"/>	kg/h <input type="text"/>
P bar <input type="text"/>	T °C <input type="text"/>
WORK <input type="text"/>	L <input type="text"/>
SAFETY <input type="text"/>	I <input type="text"/>
MAX <input type="text"/>	0051 EN 203-1
F.Mod. <input type="text"/>	F.Mod. <input type="text"/>
PNC <input type="text"/>	PNC <input type="text"/>
Ser.No. <input type="text"/>	Ser.No. <input type="text"/>

Apparecchiature elettriche

Electrolux Professional SpA - Viale Treviso, 15 - 33170 Pordenone (Italy) MADE IN ITALY	
F.Mod. <input type="text"/>	PNC <input type="text"/>
EL: <input type="text"/>	Hz <input type="text"/>
EL: <input type="text"/>	kW <input type="text"/>
EL: <input type="text"/>	A <input type="text"/>
Ser.No. <input type="text"/>	
Type <input type="text"/>	
Type-Bauart-Tipo <input type="text"/>	
Σ Qn <input type="text"/>	G 20 <input type="text"/>
Σ Qn <input type="text"/>	G 110 <input type="text"/>
Σ Qn <input type="text"/>	G 25/G 25 <input type="text"/>
Σ Qn <input type="text"/>	G 120 <input type="text"/>
Σ Qn <input type="text"/>	G 30 <input type="text"/>
Σ Qn <input type="text"/>	G 150 <input type="text"/>
Σ Qn <input type="text"/>	G 3 <input type="text"/>
Σ Qn <input type="text"/>	kg/h <input type="text"/>
Σ Qn <input type="text"/>	kg/h <input type="text"/>
P bar <input type="text"/>	T °C <input type="text"/>
WORK <input type="text"/>	L <input type="text"/>
SAFETY <input type="text"/>	I <input type="text"/>
MAX <input type="text"/>	0051 EN 203-1
F.Mod. <input type="text"/>	F.Mod. <input type="text"/>
PNC <input type="text"/>	PNC <input type="text"/>
Ser.No. <input type="text"/>	Ser.No. <input type="text"/>

La targhetta caratteristiche contiene i dati identificativi e tecnici del prodotto. Si elenca qui di seguito il significato delle varie informazioni in essa contenute:

F.Mod.	descrizione di fabbrica del prodotto
Comm.Model	descrizione commerciale
PNC	codice di produzione
Ser.Nr.	numero di serie
Type	tipo famiglia
EI	tensione di alimentazione + fase
Hz	frequenza di alimentazione
kW	potenza massima assorbita
A	corrente assorbita
Power unit El.:	potenza
I	grado di protezione alla polvere e all'acqua
CE	marcatura CE
AB	numero certificato sicurezza gas
N	gruppo certificativo
0051	ente notificato
EN 203-1	standard UE
L	logo IMQ/GS
Cat.	categoria gas

Pmbar	pressione gas
Electrolux Professional SpA, Viale Treviso 15, 33170 Porde- none, Italy	Costruttore

B.3 Dati tecnici apparecchiatura a gas N7E

Dati tecnici		MODELLI						
		+7FRGD1B00 400 mm	+7FRGH2B00 800 mm	+7FRGD1BF0 400 mm	+7FRGH2BF0 800 mm	+7FRGD1GF0 400 mm	+7FRGH2GF0 800 mm	+7FRGH1LFT 800 mm
Capacità vasca	L	7	7 + 7	7	7 + 7	15	15 + 15	34
Carico max. di cibo per vasca	PATATE FRESCHE	1	1 + 1	1	1 + 1	2	2 + 2	4
	PATATE SURGELATE	1	1 + 1	1	1 + 1	1,5	1,5 + 1,5	3,4
Attacco ISO 7/1	∅	1/2"						
Potenza termica nominale	kW	7	14	7	14	14	25	27,5
Tipo di costruzione		A1						

B.4 Dati tecnici apparecchiatura elettrica N7E

TIPOLOGIA	DATI TECNICI						
	Capacità vasca (L)	Carico max di cibo per vasca (Kg)	Fasi (N.)	Frequenza (Hz)	Tensione di alimentazione (V)	Potenza massima (kW)	Sezione cavo di alimentazione (mm ²) ¹
+7FRED1B00 400 mm	7	1,5	3N	50/60	380-400	4,9 - 5,4	1,5
+7FRED2B00 800 mm	7 + 7	1,5 + 1,5				9,8 - 10,8	2,5
+7FRED1BF0 400 mm	7	1,5				4,9 - 5,4	1,5
+7FRED2BF0 800 mm	7 + 7	1,5 + 1,5				9,8 - 10,8	2,5
+7FRED2A0N 400 mm	5+5	0,9+0,9	3	50/60	230	9	2,5
+7FRED120N 400 mm	7	1,5				5,4	2,5
+7FRED22FN 800 mm	7+7	1,5+1,5				10,8	
+7FRED1E0N 400 mm	12	2				8,7	
+7FRED2E0N 800 mm	12+12	2+2				17,4	
+7FRED2FFN 800 mm	14+14	2+2				17,4	

1. minimo consigliato

B.5 Dati tecnici apparecchiatura elettrica N7E

TIPOLOGIA	DATI TECNICI						
	Capacità vasca (L)	Carico max di cibo per vasca (Kg)	Fasi (N.)	Frequenza (Hz)	Tensione di alimentazione (V)	Potenza massima (kW)	Sezione cavo di alimentazione (mm ²) ¹
+7FRED1GF0 400 mm	15	2	3N	50/60	380-400	9-10	2,5
+7FRED2GF0 800 mm	15+15	2+2				18-20	4
+7FRED2A00 400 mm	5+5	0,9+0,9				8-9	2,5
+7FRED1E00 400 mm	12	2				7,9-8,7	
+7FRED2E00 800 mm	12+12	2 + 2				15,7-17,4	
+7FRED1FF0 400 mm	14	2+2				7,9-8,7	
+7FRED2FF0 800 mm	14+14	2+2				15,7-17,4	2,5
+7FRED1GFP 400 mm	15	2				9-10	

TIPOLOGIA	DATI TECNICI						
	Capacità vasca (L)	Carico max di cibo per vasca (Kg)	Fasi (N.)	Frequenza (Hz)	Tensione di alimentazione (V)	Potenza massima (kW)	Sezione cavo di alimentazione (mm ²) ¹
+7FRMD1FF5 400 mm	14	2	3	50/60	400	8,7	1,5
+7FRMH2FF5 800 mm	14+14	2+2				17,4	2,5
+7FRMD1FF6 400 mm	14	2			440	8,7	1,5
+7FRMH2FF6 800 mm	14+14	2+2				17,4	2,5

1. minimo consigliato

C INFORMAZIONI GENERALI



AVVERTENZA

Fare riferimento a *“AVVERTENZE e informazioni di sicurezza”*

C.1 Requisiti legali in vigore solamente in Australia

Questa apparecchiatura dev'essere installata esclusivamente da personale autorizzato e in conformità con le istruzioni di installazione del costruttore, le normative locali relative ai raccordi del gas, i regolamenti relativi a codifiche degli edifici pubblici, cablaggi elettrici, fornitura di acqua, installazione di gas AS5601, le normative in ambito sanitario e qualsiasi altra normativa vigente.

C.2 Introduzione

Di seguito vengono fornite alcune informazioni relative alla destinazione d'uso di questa apparecchiatura, al suo collaudo e vengono descritti i simboli utilizzati (che contrassegnano e permettono di riconoscere il tipo di avvertenza), le definizioni dei termini utilizzati nel manuale ed una serie di informazioni utili all'utente dell'apparecchiatura.

C.3 Destinazione d'uso e restrizioni

Questa apparecchiatura è stata progettata per la cottura delle vivande. Essa è destinata ad un uso commerciale.

Questa apparecchiatura non può essere usata da minori e/o da adulti con capacità fisiche, sensoriali o mentali limitate o con scarsa esperienza o conoscenza sull'uso dell'apparecchiatura.

I bambini non devono giocare con l'apparecchiatura. Le operazioni di pulizia e di manutenzione non devono essere effettuate dai bambini senza sorveglianza.



ATTENZIONE

la macchina non è idonea per installazioni all'aperto e/o ambienti sottoposti alle azioni degli agenti atmosferici (pioggia, sole battente, ecc.).

C.4 Collaudo

Le nostre apparecchiature sono state progettate e ottimizzate con prove di laboratorio per fornire prestazioni e un'efficienza elevate.

Il superamento dei test (collaudo visivo - collaudo gas/elettrico - collaudo funzionale), è garantito e certificato tramite gli specifici allegati.

C.5 Diritti d'autore

Il presente manuale è destinato esclusivamente alla consultazione da parte dell'operatore e può essere consegnato a terzi

unicamente con l'autorizzazione scritta di Electrolux Professional SpA.

C.6 Conservazione del manuale

Il manuale deve essere mantenuto integro per l'intera vita della macchina, fino all'atto della demolizione della stessa. In caso di cessione, vendita, noleggio, concessione in uso o in locazione finanziaria della macchina, il presente manuale dovrà accompagnare la stessa.

C.7 Destinatari del manuale

Questo manuale si rivolge:

- al trasportatore ed agli addetti alla movimentazione;
- al personale addetto alle installazioni e alla messa in servizio;
- al datore di lavoro degli utilizzatori della macchina e al responsabile del luogo di lavoro;
- agli operatori addetti all'uso ordinario della macchina;
- al personale specializzato - Assistenza Clienti (vedere manuale di servizio).

C.8 Definizioni

Vengono elencate di seguito le definizioni dei principali termini utilizzati nel manuale. Se ne consiglia un'accurata lettura prima della fruizione dello stesso.

Operatore	addetto all'installazione, alla regolazione, all'uso, alla manutenzione, alla pulizia, alla riparazione e al trasporto della macchina.
Costruttore	Electrolux Professional SpA o qualsiasi altro Centro assistenza autorizzato da Electrolux Professional SpA.
Addetto all'uso ordinario della macchina	operatore che è stato informato, formato ed addestrato in merito ai compiti da svolgere ed ai rischi connessi all'uso ordinario della macchina.
Assistenza specializzata	un operatore addestrato/formato dal Cliente o personale che, sulla base della sua formazione professionale, esperienza, addestramento specifico, conoscenza delle normative antinfortunistiche, è in grado di valutare gli interventi da effettuare sulla macchina e riconoscere ed evitare i rischi. La sua professionalità copre i campi della meccanica, elettrotecnica, elettronica ecc.
Pericolo	fonte di possibili lesioni o danni alla salute.
Situazione pericolosa	qualsiasi operazione in cui un Operatore è esposto ad uno o più Pericoli.
Rischio	combinazione di probabilità e di gravità con possibili lesioni o danni alla salute in una Situazione pericolosa.

Protezioni	misure di sicurezza che consistono nell'impiego di mezzi tecnici specifici (Ripari e Dispositivi di sicurezza) per proteggere gli Operatori dai Pericoli.
Riparo	elemento di una macchina utilizzato in modo specifico per fornire protezione mediante una barriera fisica.
Dispositivo di sicurezza	dispositivo (diverso da un Riparo) che elimina o riduce il Rischio; esso può essere impiegato da solo o essere associato ad un Riparo.
Cliente	colui che ha acquistato la macchina e/o che la gestisce e la utilizza (es.: ditta, imprenditore, impresa).
Elettrocuzione	scarica accidentale di corrente elettrica sul corpo umano.

C.9 Responsabilità

Si declina ogni responsabilità per danni ed anomalie di funzionamento causati da:

- inosservanza delle indicazioni fornite nel presente manuale;
- riparazioni eseguite non a regola d'arte e sostituzione di ricambi diversi da quelli specificati nel catalogo parti di ricambio (il montaggio e l'impiego di parti di ricambio ed accessori non originali può influire negativamente sul

funzionamento della macchina e fa decadere la garanzia del produttore originale);

- operazioni eseguite da personale non specializzato;
- modifiche o interventi non autorizzati;
- manutenzione assente o inadeguata;
- uso improprio della macchina;
- eventi eccezionali non prevedibili;
- utilizzo della macchina da parte di personale non informato, formato e addestrato;
- non applicazione delle disposizioni vigenti nel paese di utilizzo in materia di sicurezza, igiene e salute sul luogo di lavoro.

Si declina ogni responsabilità per danni causati da trasformazioni e modifica arbitrarie da parte dell'utente o dal Cliente.

La responsabilità dell'identificazione e della scelta di adeguati ed idonei dispositivi di protezione individuale, da far indossare agli operatori, è a carico del datore di lavoro o del responsabile del luogo di lavoro o del tecnico destinato all'assistenza tecnica, in base alle norme vigenti nel paese di utilizzazione.

Electrolux Professional SpA declina ogni responsabilità per le possibili inesattezze contenute nel manuale, se imputabili ad errori di stampa o di traduzione.

Eventuali integrazioni al manuale delle istruzioni per l'installazione, l'uso e la manutenzione che il Costruttore riterrà opportuno inviare al Cliente dovranno essere conservate assieme al manuale, di cui faranno parte integrante.

D USO ORDINARIO



AVVERTENZA

Fare riferimento a **“AVVERTENZE e informazioni di sicurezza”**

D.1 Caratteristiche del personale addestrato all'uso ordinario della macchina

Il Cliente deve accertarsi che gli addetti all'uso ordinario della macchina sia adeguatamente addestrato e dimostri competenza nell'adempire le proprie mansioni, prendendosi cura sia della propria sicurezza sia di quella di terze persone.

Il Cliente dovrà verificare che il proprio personale abbia compreso le istruzioni impartite ed in particolare quello che riguarda gli aspetti relativi alla sicurezza e l'igiene sul lavoro nell'uso della macchina.

D.2 Caratteristiche del personale abilitato ad intervenire sulla macchina

È responsabilità del Cliente verificare che le persone addette ai vari compiti abbiano i requisiti di seguito elencati:

- leggano e comprendano il manuale;

- ricevano formazione e addestramento adeguati ai loro compiti, per eseguirli in sicurezza;
- ricevano formazione specifica per l'uso corretto della macchina.

D.3 L'operatore addetto all'uso ordinario

Deve avere almeno:

- conoscenza della tecnologia ed esperienza specifica di conduzione della macchina;
- cultura generale di base e cultura tecnica di base a livello sufficiente per leggere e capire il contenuto del manuale; compresa la corretta interpretazione dei disegni della segnaletica e dei pittogrammi;
- conoscenze sufficienti per effettuare in sicurezza gli interventi di sua competenza specificati nel manuale;
- conoscenza delle norme di igiene e sicurezza sul lavoro.

Nel caso dovesse verificarsi qualche sostanziale anomalia (ad esempio: corto circuiti, rinvenimenti di cavi fuori dalla morsetti, avarie di motori, deterioramenti delle guaine di protezione dei cavi elettrici, ecc.) l'operatore addetto all'uso ordinario della macchina deve seguire le seguenti indicazioni:

- disattivare immediatamente la macchina e scollegare tutte le forniture (elettricità, gas e acqua).

E INSTALLAZIONE E MONTAGGIO



AVVERTENZA

Fare riferimento a **“AVVERTENZE e informazioni di sicurezza”**

E.1 Introduzione

Per assicurare un corretto funzionamento dell'apparecchiatura ed il mantenimento delle condizioni di sicurezza durante l'utilizzo, seguire scrupolosamente le istruzioni riportate di seguito in questo paragrafo.



ATTENZIONE

Prima di movimentare l'apparecchiatura accertarsi che la capacità di sollevamento del mezzo usato sia adeguata al peso dell'apparecchiatura.

E.2 Responsabilità del Cliente

I compiti, le richieste e le opere a carico del Cliente sono le seguenti:




- predisporre un interruttore magnetotermico a ripristino manuale ad alta sensibilità;
- dispositivo bloccabile in posizione di aperto per la connessione alla rete elettrica.

- verificare la planarità del pavimento su cui è posta la macchina.
- inserire una valvola di intercettazione del gas a chiusura rapida a monte di ogni singola apparecchiatura (in base al modello). Installare la valvola in un luogo facilmente accessibile.
- per le informazioni relative al collegamento elettrico fare riferimento al paragrafo E.10 *Allacciamento elettrico*;

E.3 Smaltimento dell'imballo

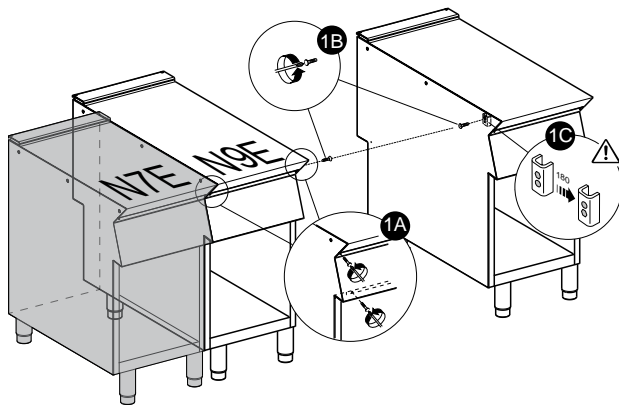
Lo smaltimento degli imballi deve essere fatto in conformità alle norme vigenti nel paese di utilizzo dell'apparecchiatura. Tutti i materiali utilizzati per l'imballo sono compatibili con l'ambiente.

Essi possono essere conservati senza pericolo, possono essere riciclati o essere bruciati in un apposito impianto di combustione rifiuti. Le parti in materiale plastico soggette ad eventuale smaltimento con riciclaggio sono contrassegnate nei seguenti modi:

 PE	Polietilene <ul style="list-style-type: none"> • Imballaggio esterno • Sacchetto istruzioni
 PP	Polipropilene <ul style="list-style-type: none"> • Reggette
 PS	Polistirolo espanso <ul style="list-style-type: none"> • Protezioni angolari

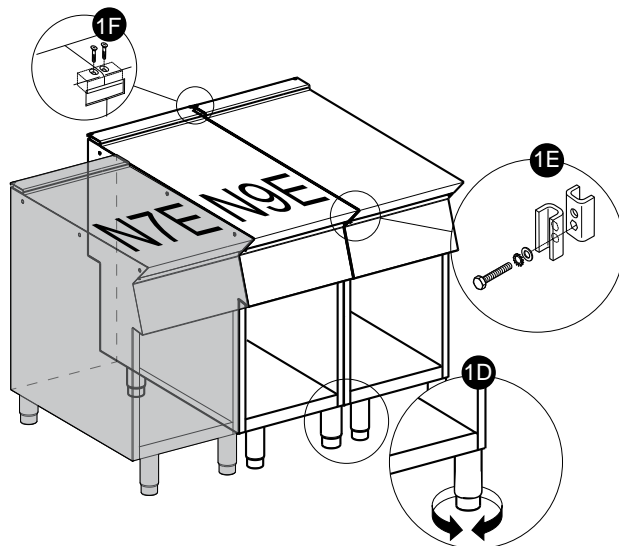
E.4 Unione apparecchiature

1. Smontare i cruscotti comandi delle apparecchiature svitando le 4 viti di fissaggio (Fig. 1A).
2. Rimuovere dal fianco di ciascun lato da unire la vite di fissaggio del fianco più vicina al cruscotto comandi (Fig. 1B).
3. Accostare le apparecchiature e livellarle in piano ruotando i piedini fino a far combaciare i ripiani (FIG. 1D).
4. Ruotare di 180° una delle due piastrine presenti all'interno delle apparecchiature (Fig. 1C).



5. Operando dall'interno del cruscotto comandi della stessa apparecchiatura, unirle sul lato anteriore avvitando una vite TE M5x40 (in dotazione) sull'inserto opposto (Fig. 1E).
6. Operando sul lato posteriore delle apparecchiature, inserire negli alloggiamenti laterali degli schienali la piastrina di accoppiamento fornita in dotazione.

7. Serrare la piastrina con due viti M5 a testa svasata piana fornite in dotazione (Fig. 1F).



E.4.1 Fissaggio a terra (in base all'apparecchiatura e/o al modello)

Per evitare il ribaltamento accidentale di apparecchiature monoblocco da mezzo modulo installate singolarmente, fissarle al pavimento seguendo attentamente le istruzioni allegate al relativo accessorio (F206136).

E.4.2 Installazione su ponte, sbalzo o zoccolatura in cemento (in base all'apparecchiatura e/o al modello)

Seguire attentamente le istruzioni allegate al relativo accessorio. Seguire le istruzioni allegate al prodotto opzionale scelto.

E.4.3 Sigillatura fughe tra apparecchiature

Seguire attentamente le istruzioni allegate alla confezione opzionale di pasta sigillante.

E.5 Allacciamento gas, elettricità e acqua (se presenti, a seconda dell'apparecchiatura e/o del modello)

- Qualsiasi lavoro di installazione o manutenzione all'impianto di alimentazione (gas, corrente elettrica e/o acqua, se presenti) deve essere effettuato solamente dall'ente erogatore oppure da un installatore autorizzato.
- Individuare in base ai dati della targhetta caratteristiche l'apparecchiatura acquistata.
- Controllare sullo schema di installazione il tipo e la posizione delle utenze previste per l'apparecchiatura.

E.6 Attacchi del gas

E.6.1 Introduzione



ATTENZIONE

Questa apparecchiatura è predisposta e collaudata per funzionare con gas G20 20 mbar.

Per adattarla ad un altro tipo di gas seguire le istruzioni del E.6.6 *Adattamento ad un altro tipo di gas* paragrafo nel presente capitolo.

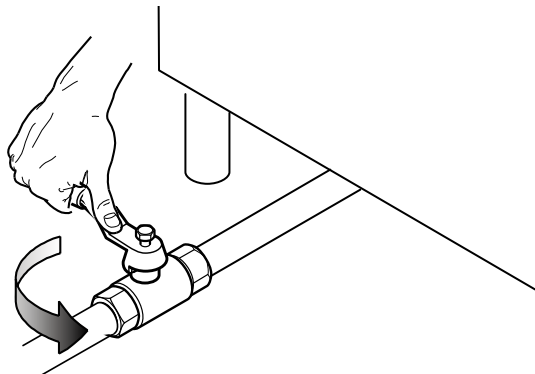
E.6.2 Scarico fumi

- Le apparecchiature di tipo "A1" devono essere posizionate sotto una cappa di aspirazione per assicurare l'estrazione dei vapori e dei fumi generati dalla cottura; (non è pertinente per lo standard australiano).

Per l'**AUSTRALIA**: la ventilazione deve essere conforme ai codici dell'edilizia australiani e le cappe aspiranti delle cucine devono rispettare le norme AS/NZS1668.1 e AS 1668.2.

E.6.3 Prima di effettuare l'allacciamento

1. Assicurarsi che l'apparecchiatura sia predisposta per il tipo di gas con cui sarà alimentata.
In caso contrario attenersi alle indicazioni riportate nel E.6.6 *Adattamento ad un altro tipo di gas* paragrafo nel presente capitolo.
2. Inserire un rubinetto/valvola di intercettazione del gas a chiusura rapida a monte di ogni singola apparecchiatura.
3. Installare il rubinetto/valvola in un luogo facilmente accessibile.



4. Pulire le condutture di allacciamento da polvere, sporcizia, materiali estranei che potrebbero ostruire l'alimentazione.
La linea di alimentazione del gas deve assicurare la portata necessaria al pieno funzionamento di tutte le apparecchiature collegate alla rete stessa.
Una linea di alimentazione con portata non sufficiente pregiudica il corretto funzionamento delle apparecchiature ad essa collegata.



IMPORTANTE

Un non corretto livellamento dell'apparecchiatura può influire sulla combustione e causare il malfunzionamento dell'apparecchiatura stessa.

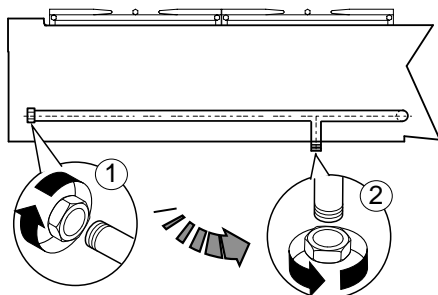
E.6.4 Attacco

Modelli monoblocco

1. Individuare sullo schema di installazione la posizione dell'attacco gas sul fondo dell'apparecchiatura.
2. Qualora presente, togliere il tappo di protezione in plastica dal collettore gas prima di effettuare l'allacciamento.

Modelli top

1. Individuare sullo schema di installazione la posizione dell'attacco gas sul fondo dell'apparecchiatura.
2. Qualora presente, togliere il tappo di protezione in plastica dal collettore gas prima di effettuare l'allacciamento.
3. Per i top, l'allacciamento del gas può essere effettuato anche sull'attacco posteriore:
 - a. operare sul retro dell'apparecchiatura;
 - b. svitare il tappo di chiusura metallico dell'attacco posteriore;
 - c. avvitare saldamente all'attacco inferiore.



Ad installazione effettuata controllare, con una soluzione di acqua saponata, che non esistano perdite nei punti di raccordo.



NOTA!

Solo per Australia: L'attacco gas è maschio 1/2 BSP.

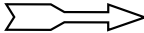
E.6.5 Regolatore di pressione gas

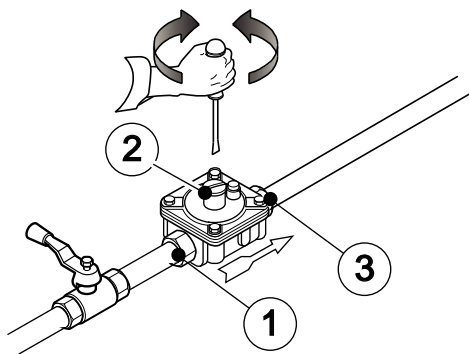
La linea di alimentazione del gas deve essere di sezione sufficiente ad assicurare la portata di gas necessaria al pieno funzionamento di tutte le apparecchiature collegate alla rete stessa.

Qualora la pressione del gas sia superiore a quella indicata o sia di difficile regolazione (non stabile), installare a monte dell'apparecchiatura in posizione facilmente accessibile un regolatore di pressione del gas (codice accessorio 927225).

Montare il regolatore di pressione preferibilmente in modo orizzontale in modo da assicurare una giusta pressione in uscita:

- | | |
|---|--|
| 1 | lato attacco gas dalla rete |
| 2 | regolatore di pressione |
| 3 | lato attacco gas verso l'apparecchiatura |

La freccia sul regolatore  indica la direzione del flusso del gas.



Per l'Australia: Regolare la pressione del punto di prova con bruciatori funzionanti all'impostazione massima (vedi Appendice, Tabella "B")

E.6.6 Adattamento ad un altro tipo di gas

Ugello La tabella "B" (vedi Appendice) indica il tipo di ugelli con cui sostituire quelli installati dal costruttore (il numero è inciso sul corpo dell'ugello).

Al termine della procedura, verificare per intero la seguente lista di controllo:

1. cambio ugello/i bruciatore
2. corretta regolazione aria primaria al bruciatore/i
3. cambio ugello/i pilota
4. cambio vite/i di minimo
5. corretta regolazione pilota/i se necessario
6. corretta regolazione pressione alimentazione (vedi tabella dati tecnici/ugelli gas)
7. applicazione della targhetta adesiva (in dotazione) con i dati relativi al nuovo tipo di gas utilizzato

E.7 Normative sulle apparecchiature alimentate a gas

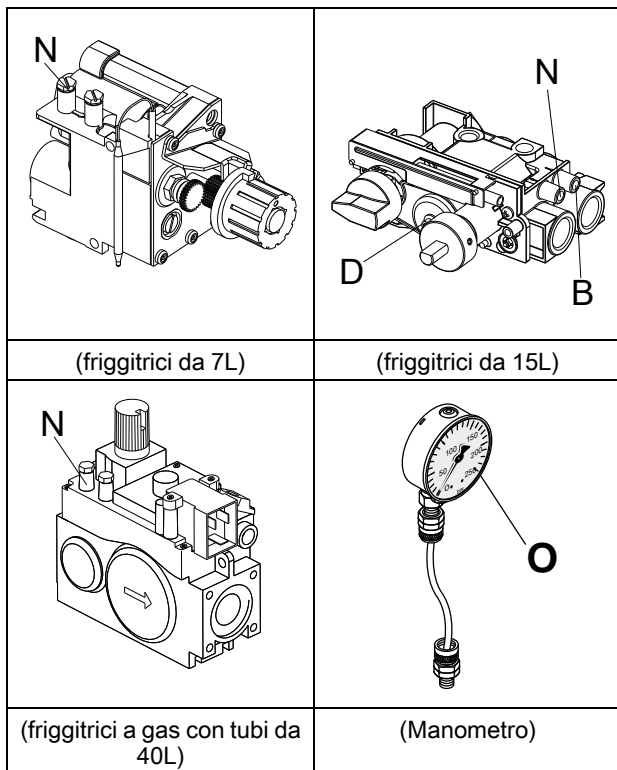
E.7.1 Verifica della pressione di allacciamento (tutte le versioni)

Verificare se l'apparecchiatura è adatta al tipo di gas presente secondo quanto indicato sulla targhetta caratteristiche (se non corrispondente attenersi alle istruzioni del paragrafo E.6.6 *Adattamento ad un altro tipo di gas* nel presente capitolo).

La pressione di allacciamento viene misurata, con apparecchiatura funzionante, utilizzando un manometro (min. 0,1 mbar).

1. Rimuovere il cruscotto comandi.

- Togliere la vite di tenuta "N" dalla presa di pressione (vedere figure seguenti);
- Collegare il manometro "O";
- Confrontare il valore rilevato dal manometro con quanto riporta la tabella "B" (vedi Appendice);
Se il manometro rileva una pressione al di fuori dell'intervallo di valori che riporta la tabella "B" (vedi Appendice) non accendere l'apparecchiatura e consultare l'ente erogatore del gas.



E.7.2 Regolazione pressione di uscita valvola gas

Fare riferimento alla figura di cui sopra (friggitrici da 15L)

- Togliere la vite di tenuta della presa di pressione "B" e collegare il tubo del manometro.
- Alimentare l'apparecchiatura con la corretta pressione nominale del gas come riportato al paragrafo E.7.1 *Verifica della pressione di allacciamento (tutte le versioni)*.
- Avviare la friggitrice come indicato nel capitolo F *Istruzioni per l'utente*.
- Ruotare la vite di regolazione della pressione di uscita della valvola gas "D", in senso orario per aumentarla e in senso contrario per diminuirla, regolando la pressione come riportato nella tabella ugelli "B" (vedi Appendice libretto).

E.7.3 Controllo dell'aria primaria

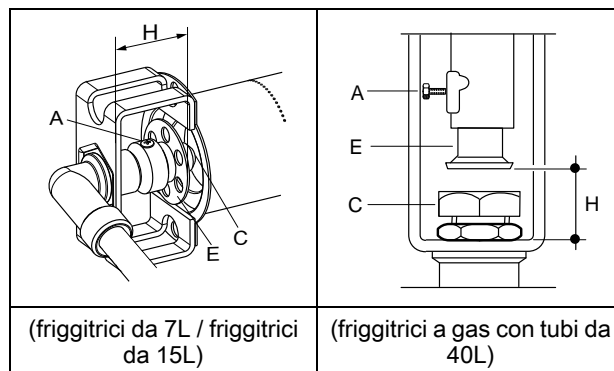
L'aria primaria è regolata correttamente quando la fiamma non si stacca con bruciatore freddo e non c'è un ritorno di fiamma con bruciatore caldo.

Friggitrici da 7L / friggitrici da 15L

- Svitare la vite "A".
- Posizionare l'aeratore "E" alla distanza "H" indicata nella tabella "B" (vedi Appendice);
- Riavvitare la vite "A";
- Sigillare con la vernice.

Friggitrici a gas con tubi da 40L

- Svitare la vite di fissaggio "A";
- regolare la boccola "E" alla distanza "H" indicata nella tabella "B" (vedi Appendice);
- Riavvitare a fondo la vite di fissaggio "A"



E.7.4 Sostituzione iniettore del bruciatore principale (fare riferimento alle immagini precedenti)

Friggitrici da 7L / friggitrici da 15L

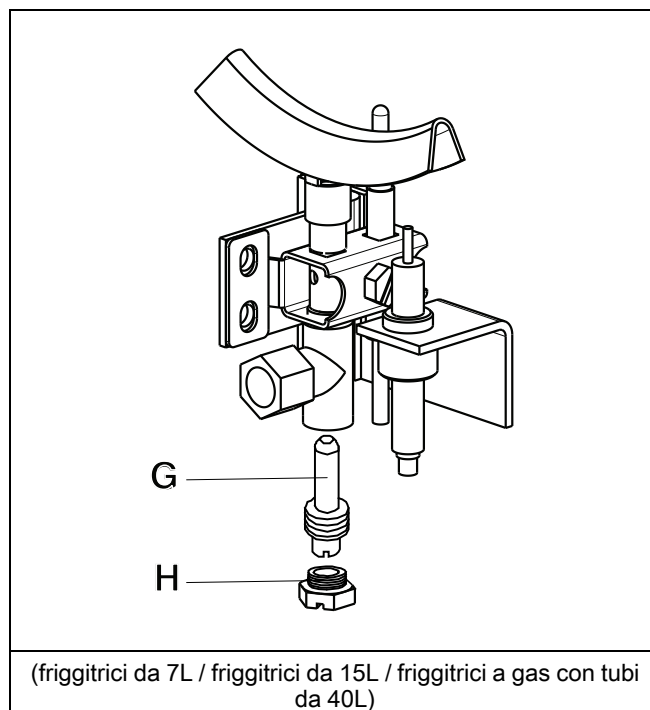
- Allentare la vite "A" e svitare l'ugello "C"
- Estrarre l'ugello "C" e l'aeratore "E";
- Sostituire l'ugello "C" con uno adatto al tipo di gas, secondo quanto indicato nella tabella "B" (vedi Appendice);
- Il diametro dell'ugello è indicato in centesimi di millimetro sul corpo del medesimo;
- Introdurre l'ugello "C" nell'aeratore "E";
- Montare il complessivo risultante nella rispettiva posizione;
- Svitare l'ugello "C".

Friggitrici a gas con tubi da 40L

- Svitare l'ugello "C".
- Sostituire l'ugello "C" con uno adatto al tipo di gas, secondo quanto indicato nella tabella "B" (vedi Appendice);
- Il diametro dell'ugello è indicato in centesimi di millimetro sul corpo del medesimo;
- Serrare completamente l'ugello "C".

E.7.5 Sostituzione ugello del bruciatore pilota (per tutte le versioni)

- Svitare il raccordo a vite "H".
- Sostituire l'ugello "G" con quello adatto al tipo di gas (tabella "B", vedi Appendice).
- Il numero che identifica l'ugello è indicato sul corpo del medesimo;
- Rimontare il raccordo "H" e la relativa rondella di tenuta.



E.8 Prima di completare le operazioni di installazione

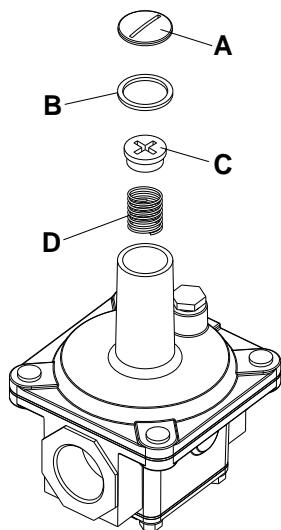
- Controllare tutti i raccordi con una soluzione di acqua saponata per verificare che non vi siano fughe di gas.
- Non utilizzare una fiamma viva per rilevare perdite di gas.
- Accendere tutti i bruciatori sia singolarmente che insieme, per verificare il corretto funzionamento delle valvole gas, dei fornelli e dell'accensione.
- Per ciascun bruciatore, posizionare il regolatore della fiamma sull'impostazione più bassa, sia singolarmente che insieme.
- Dopo avere completato le operazioni, l'installatore deve istruire l'utente sul corretto metodo di utilizzo.

Qualora l'apparecchio non funzioni correttamente, dopo avere eseguito tutti i controlli, contattare il centro di Assistenza Clienti.

E.9 Sostituire la molla di regolazione del regolatore pressione (solo per Australia)

Per sostituire la molla "D" del regolatore di pressione con quella adatta al tipo di pressione gas indicata nella tabella "B" (vedere Appendice) procedere come segue:

1. Rimuovere il tappo di tenuta "A", la guarnizione del tappo di tenuta "B", la vite di regolazione "C" e la molla "D" (vedere figura);
2. Inserire la nuova molla (colore blu = gas propano; colore argento = gas metano) e sostituire la vite di regolazione;
3. Collegare un manometro al punto di prova della pressione dell'apparecchiatura (vedere paragrafo E.7.1 *Verifica della pressione di allacciamento (tutte le versioni)*);
4. Accendere i bruciatori dell'apparecchiatura in modo da raggiungere il massimo consumo di gas.
5. Regolare la vite di regolazione fino a quando il manometro non mostra la valvola della pressione di esercizio (vedere paragrafo E.6.5 *Regolatore di pressione gas*).
6. Sostituire il tappo e la guarnizione di tenuta. Avvitare ermeticamente.
7. Rimuovere il manometro e chiudere il punto di prova della pressione.
8. Prima della messa in funzione, verificare che non vi siano perdite nel regolatore di pressione a gas.



E.10 Allacciamento elettrico

E.10.1 Apparecchiature elettriche



AVVERTENZA

I lavori sugli impianti elettrici devono essere eseguiti esclusivamente da personale specializzato.

Per l'allacciamento è necessario accertarsi prima che:

- la tensione e la frequenza corrispondano a quanto riportato sulla targhetta caratteristiche dell'apparecchiatura;
- sia presente un efficace contatto terra;
- l'alimentazione elettrica sia predisposta e in grado di sostenere l'assorbimento effettivo di corrente, oltre ad essere eseguita a regola d'arte e rispettando le norme e le prescrizioni in vigore nel paese di utilizzo dell'apparecchiatura.
- tra il cavo di alimentazione e la linea elettrica sia interposto un interruttore differenziale magnetotermico opportunamente dimensionato in funzione dell'assorbimento indicato nella targhetta caratteristiche, con una distanza di apertura dei contatti che consenta la disconnessione completa nelle condizioni della categoria di sovratensione III, realizzato in accordo alle normative vigenti.

Per il dimensionamento corretto dell'interruttore fare riferimento alla corrente assorbita indicata nella targhetta caratteristiche dell'apparecchiatura.

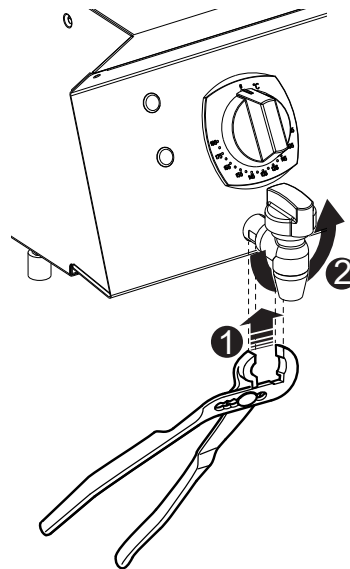
Per accedere alla morsettiera:

1. Rimuovere le manopole di comando;
2. Svitare le valvole di scarico;



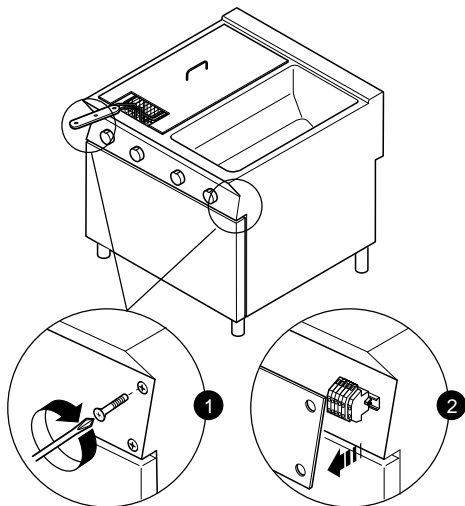
NOTA!

Per svitare le valvole, afferrare la tubazione con uno strumento speciale per evitare che ruoti e prevenire eventuali danni.



3. Togliere le viti di fissaggio;
4. Allacciare alla morsettiera il cavo di alimentazione come indicato sullo schema elettrico allegato all'apparecchiatura (vedi B.5 *Dati tecnici apparecchiatura elettrica N7E*);

5. Bloccare il cavo di alimentazione mediante il fermacavo.



IMPORTANTE

Il costruttore declina ogni responsabilità se le norme di sicurezza non vengono rispettate.

E.11 Cavo di alimentazione

Se non segnalato diversamente, le nostre apparecchiature non sono provviste di cavo di alimentazione.

L'installatore deve usare un cavo flessibile di caratteristiche non inferiori al tipo con isolamento in gomma H07RN-F.

Proteggere il tratto di cavo esterno all'apparecchiatura con tubo metallico o in plastica rigida.



AVVERTENZA

Se danneggiato, il cavo di alimentazione deve essere sostituito dall'assistenza tecnica o comunque da personale qualificato, in modo da prevenire ogni rischio



AVVERTENZA

Il costruttore non accetta responsabilità per eventuali danni o infortuni derivanti dalla violazione delle regole sopra esposte o delle norme di sicurezza elettrica vigenti nel paese di utilizzo della macchina.

E.12 Interruttore

Verificare che sia montato un interruttore di sicurezza tra il cavo di alimentazione dell'apparecchiatura e la linea elettrica principale.

La distanza massima di apertura dei contatti e la corrente di dispersione devono rispettare le norme di sicurezza locali.

E.13 Collegamento a terra e nodo equipotenziale

Collegare l'apparecchiatura a terra, includerla quindi in un nodo equipotenziale mediante la vite posta sotto il telaio nella parte anteriore destra.

La vite è contrassegnata dal simbolo .

E.14 Termostato di sicurezza

Apparecchiature dotate di termostato di sicurezza (termostato di protezione da surriscaldamento) che interviene automaticamente quando rileva valori di temperatura superiori a un valore prefissato, impedendo l'alimentazione del gas (apparecchiature a gas) o dell'elettricità (apparecchiature elettriche).



IMPORTANTE

La regolazione del termostato di sicurezza deve essere eseguita da personale specializzato; contattare il Centro servizi.



IMPORTANTE

Il termostato di sicurezza a "sicurezza positiva" (usato su certo tipo di apparecchiatura per prescrizioni di legge) interrompe l'operabilità dell'unità (il riscaldamento) anche nel caso in cui il capillare venga reciso.

Un effetto simile, ma senza comportare danni per il termostato di sicurezza, può verificarsi se la temperatura del corpo della macchina scende sotto ai -10°C: in questi casi, è necessario reimpostare il termostato di sicurezza durante l'installazione della macchina, quindi prima di collegarla alla rete.



IMPORTANTE

Per quanto riguarda le macchine con riscaldamento elettrico, reimpostare il termostato di sicurezza soltanto dopo averle scollegate dalla rete. Il mancato sezionamento dalla rete causa la rottura del termostato di sicurezza e il rischio di elettrocuzione per le persone inesperte.

La manomissione del termostato di sicurezza fa decadere la garanzia del produttore originale.

E.15 Sostituzione fusibili

Il fusibile di protezione dell'impianto elettrico si trova all'interno del cruscotto. Per sostituire il fusibile rimuoverlo semplicemente dalla morsetteria.

F ISTRUZIONI PER L'UTENTE

F.1 Uso delle friggitrici

Precauzioni generali

- Prima di procedere al primo utilizzo, pulire accuratamente la vasca, i cestelli dai grassi industriali operando come segue:
 - riempire la vasca con acqua e normale detersivo e portare ad ebollizione per qualche minuto.

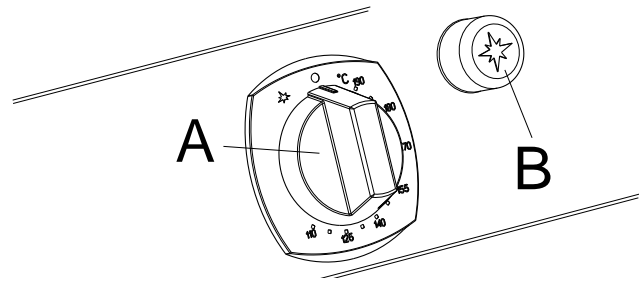
- scaricare attraverso l'apposito rubinetto dopo aver sollevato la relativa protezione di sicurezza, e risciacquare accuratamente la vasca con acqua pulita.
- L'apparecchiatura è destinata all'uso industriale e deve essere utilizzata da personale addestrato all'uso.
- Evitare l'utilizzo dell'apparecchiatura per lungo tempo a vuoto o in condizioni che compromettano il rendimento ottimale. Effettuare inoltre, se possibile, il preriscaldamento dell'apparecchiatura immediatamente prima dell'uso.

- Questa apparecchiatura dovrà essere destinata solo all'uso per la quale è stata espressamente concepita, cioè per la frittura dei cibi in olio o grasso solido. Ogni altro uso è da ritenersi improprio.
- Prima di introdurre l'olio nella vasca assicurarsi che questa non contenga acqua
- Versare l'olio nella vasca fino al livello massimo indicato dall'apposita tacca di riferimento ricavata sulla parete posteriore della vasca stessa.
- In caso di utilizzazione di grasso solido, lo stesso dovrà essere prima sciolto a parte e poi versato nella vasca. Non lasciare a fine cottura il grasso nella vasca.
- Ripristinare il bagno d'olio ogni qualvolta scende al di sotto del livello minimo, contrassegnato dall'apposita tacca di riferimento (**pericolo d'incendio**);
- I cibi particolarmente voluminosi e non sgocciolati possono provocare spruzzi d'olio caldo.
- Immergere lentamente nell'olio bollente il cestello con i cibi da friggere facendo attenzione che la schiuma che si forma non trabocchi dall'orlo della vasca. Qualora ciò accadesse sospendere l'immersione del cestello per qualche secondo.



ATTENZIONE

- Durante il funzionamento sorvegliare l'equipaggiamento e prestare attenzione a non toccare le superfici in prossimità della vasca perché molto calde.
- L'olio usato per friggere deve essere sostituito con adeguata tempestività, considerando che l'olio già più volte usato, e perciò sporco, riduce la sua temperatura di infiammabilità ed aumenta la sua tendenza a bollire improvvisamente.



- Premere e ruotare la manopola "A" sulla posizione "accensione pilota", contemporaneamente premere alcune volte il pulsante "B", accenditore piezoelettrico.
- Al rilascio della manopola "A", la fiamma deve rimanere accesa, nel caso ciò non avvenisse ripetere l'operazione. In caso di emergenza l'accensione del pilota può essere fatta anche manualmente attraverso il foro spia "C", avvicinando ad esso una fiammella e mantenendo premuta la manopola "A" sulla posizione "accensione pilota" per il tempo necessario.
- Girare ulteriormente la manopola "A" sulla posizione di temperatura desiderata. I bruciatori si accendono ed inizia il riscaldamento.
- Quando l'olio contenuto nella vasca raggiunge la temperatura prestabilita, i bruciatori principali si spengono e si accenderanno quando la temperatura scenderà al di sotto dello stesso valore.
- Immergere lentamente nell'olio bollente il cestello con i cibi da friggere facendo attenzione che la schiuma che si forma non trabocchi dall'orlo della vasca. Qualora ciò accadesse sospendere l'immersione del cestello per qualche secondo.

IMPOSTAZIONE TEMPERATURA FRIGGITRICE	
Tipo di fritto:	Impostare la temperatura a:
Cibi che non disperdono inquinanti nell'olio	180°C / 185°C
Cibi impanati	175°C / 180°C
Cibi infarinati	170°C



IMPORTANTE

Per la cottura di cibo infarinato impostare la temperatura a 170 °C. Una temperatura superiore non migliora il risultato della cottura causando invece un più veloce decadimento dell'olio (la farina residua nell'olio tende a bruciare).

AVVERTENZE:

Rimuovere manualmente durante la cottura eventuali residui di cibo presenti nell'olio. La presenza prolungata di questi residui altera il sapore e l'odore dell'olio riducendone la vita utile.

Per una rapida e buona misura del grado di decadimento dell'olio, utilizzare le cartine tornasole (strips) presenti in commercio.

F.2 Friggitrici a gas (modelli 7L)

F.2.1 Accensione

Le manopole di comando hanno le seguenti posizioni di utilizzo:

●	Posizione "spento"
★	Posizione "accensione pilota"
-	Valori delle temperature

F.2.2 Spegnimento

- Lo spegnimento dei bruciatori principali si effettua portando la manopola "A" sulla posizione "accensione pilota".
- Per spegnere la fiammella pilota, premere e ruotare la manopola "A" sulla posizione "spento".

F.2.3 A fine servizio:

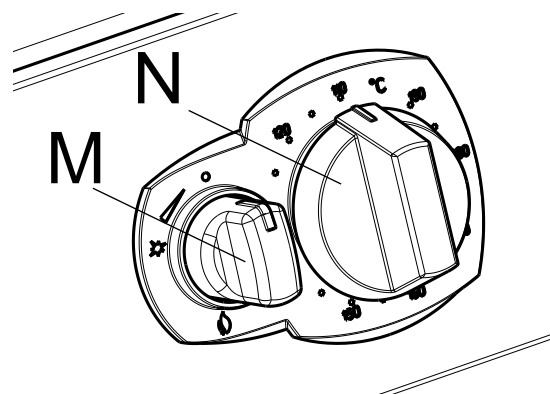
- Ruotare la manopola "A" sulla posizione "spento".
- Chiudere il rubinetto d'intercettazione gas.

F.3 Friggitrici a gas (modelli 15L)

F.3.1 Accensione

Le manopole di comando della valvola termostatica hanno le seguenti posizioni di utilizzo:

●	Posizione "spento"
★	Posizione "accensione pilota"
🔥	Posizione "bruciatore"



- Per sbloccare la manopola, premere leggermente la manopola "M" e contemporaneamente ruotarla in senso antiorario di qualche grado.
- Premerla fino in fondo e ruotarla fino alla posizione "accensione pilota"; si avvertirà uno scatto che indica lo scoccare della scintilla.
- Continuare a tenere premuta la manopola "M" in questa posizione per circa 15/20 secondi per permettere al gas di affluire al bruciatore pilota (accensione del pilota) e successivamente alla termocoppia di riscaldarsi.
- Accesa la fiammella pilota, ruotare la manopola "M" sulla posizione "bruciatore" per l'accensione di quest'ultimo.
- terminate queste operazioni agire sulla manopola "N" per la scelta della temperatura desiderata.

F.3.2 Spegnimento

- Ruotare la manopola "M" sulla posizione "accensione pilota", per spegnere il bruciatore principale.
- Per spegnere il bruciatore pilota ruotare la manopola "M" sulla posizione "spento".

F.4 Interlock

La valvola è dotata di dispositivo di bloccaggio termico contro la riaccensione attivo finché la termocoppia è calda.

Tale dispositivo, chiamato Interlock, rimane attivo per circa 40 secondi in caso di spegnimento accidentale della fiammella pilota, consentendo quindi al gas accumulato di defluire attraverso la canna fumaria prima di riaccendere nuovamente la scintilla.

Forzare il dispositivo, chiamato Interlock, causa un danno alla valvola non coperto dalla garanzia originale del produttore.

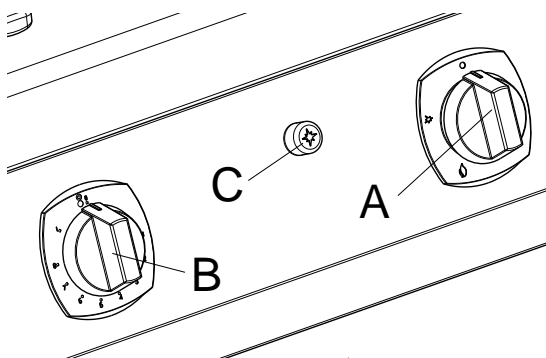
F.5 Friggitrici a gas (modelli a gas con tubi da 40L)

F.5.1 Accensione

La manopola di comando "A" ha le seguenti posizioni di utilizzo:

●	Posizione "spento"
★	Posizione "accensione pilota"
🔥	Posizione "max"

La manopola di comando "B" indica i valori di temperatura.



- Premere e ruotare la manopola "A" sulla posizione "accensione pilota", mantenerla premuta e contemporaneamente premere alcune volte il pulsante "C", accenditore piezoelettrico.
- Al rilascio della manopola "A", circa dopo 20", la fiamma deve rimanere accesa, nel caso ciò non avvenisse ripetere l'operazione. In caso di emergenza l'accensione del pilota può essere fatta anche manualmente aprendo la porta, avvicinando ad esso una fiammella e mantenendo premuta la manopola "A" sulla posizione "accensione pilota" per il tempo necessario.



IMPORTANTE

Qualora si riporti la manopola sulla posizione "spento" spegnendo il bruciatore pilota, attendere 60 secondi (sblocco manopola) prima di riaccenderlo.

- Girare la manopola "A" sulla posizione "max".
- Girare la manopola "B" sulla posizione di temperatura desiderata. I bruciatori si accendono ed inizia il riscaldamento.



ATTENZIONE

La prima accensione del pilota a freddo comporta un ritardo di accensione dei bruciatori principali di circa un minuto, dovuto ad inerzia di riscaldamento della termopila da parte del pilota.

- Quando l'olio contenuto nella vasca raggiunge la temperatura prestabilita, i bruciatori principali si spengono e si accenderanno quando la temperatura scenderà al di sotto dello stesso valore.
- Immergere lentamente nell'olio bollente il cestello con i cibi da friggere facendo attenzione che la schiuma che si forma non trabocchi dall'orlo della vasca. Qualora ciò accadesse sospendere l'immersione del cestello per qualche secondo.

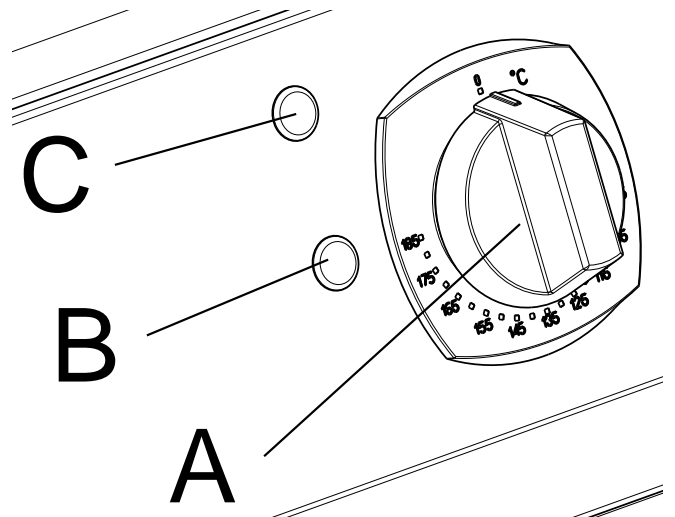
F.5.2 Spegnimento

- Lo spegnimento dei bruciatori principali si effettua portando la manopola "B" sulla posizione "0".
- Per spegnere la fiammella pilota, premere e ruotare la manopola "A" sulla posizione "spento".

F.5.3 A fine servizio:

- Ruotare la manopola "A" sulla posizione "spento".
- Chiudere il rubinetto d'intercettazione gas.

F.6 Friggitrici elettriche



F.6.1 Accensione

- Versare l'olio nella vasca fino al livello max indicato dall'apposita tacca di riferimento ricavata sulla parete posteriore della vasca stessa.
- Inserire l'interruttore installato a monte dell'apparecchiatura;
- Ruotare in senso orario la manopola del Termostato "A" fino alla gradazione corrispondente alla temperatura di cottura desiderata.
- L'accensione della lampada spia verde "B" indica che la macchina è sotto tensione. L'accensione della lampada spia gialla "C" segnala il funzionamento delle resistenze di

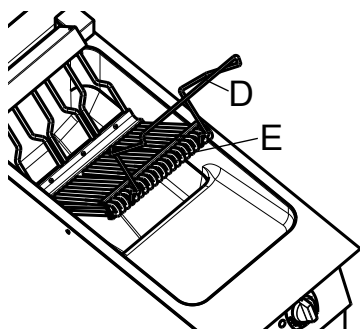
riscaldamento; lo spegnimento della stessa indica il raggiungimento della temperatura impostata.



IMPORTANTE

In caso si utilizzi una friggitrice con resistenze interne alla vasca, porre molta attenzione e cautela nella movimentazione di quest'ultime utilizzando l'apposita staffa supporto "D".

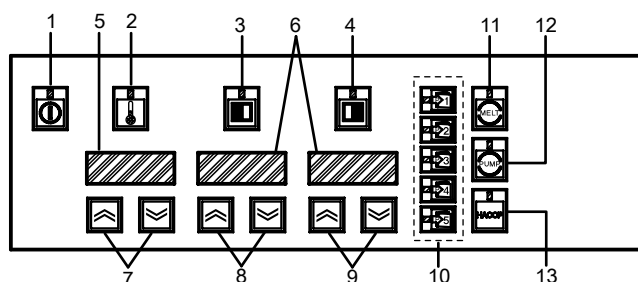
Per una maggiore sicurezza, la presenza di un microinterruttore interrompe l'alimentazione elettrica quando le resistenze "E" sono sollevate.



F.6.2 Spegnimento

- Ruotare in senso antiorario la manopola del termostato "A" fino alla posizione "0".

F.7 Modello elettrico con controllo elettronico



1. Tasto ON/OFF
2. tasto impostazione temperatura
3. tasto avvio programma cestello sinistro
4. tasto avvio programma cestello destro
5. display temperature (di lavoro e di impostazione)
6. display tempo programma (sinistro e destro)
7. impostazione temperatura (su / giù)
8. impostazione tempo programma cestello sinistro (su / giù)
9. impostazione tempo programma cestello destro (su / giù)
10. tasti programmi memorizzati (o memorizzabili)
11. tasto per ciclo "melting" (Off/On: il ciclo melting parte all'avvio se la temperatura registrata dal termostato di lavoro è inferiore ai 70°C)

Accensione: premere il pulsante "1"

Spegnimento: premere il pulsante "1".

F.7.1 Set temperatura

- Il display "5" mostra la temperatura impostata per la cottura. Per visualizzare per alcuni secondi la temperatura effettiva dell'olio in vasca, premere brevemente il tasto "2".
- Per aumentare/diminuire il valore impostato, premere i tasti "7". Il display ha una sensibilità di $\pm 1^\circ\text{C}$ (mantenendo la pressione sul tasto "7" il set di temperatura varia più rapidamente). A fine impostazione, il display "5" lampeggerà per 3 secondi, quindi la temperatura indicata verrà memorizzata.

- Se il led del tasto "2" è:

- ROSSO: la temperatura dell'olio non ha ancora raggiunto la temperatura impostata.
- VERDE: la temperatura dell'olio ha raggiunto quella impostata. La cottura può avere inizio.

F.7.2 Impostazione del tempo di cottura

- I display "6" mostrano il tempo impostato per la cottura.
- Premere i tasti "8"/"9" per aumentare/diminuire il valore impostato: il display ha una sensibilità di ± 5 s ed ammette un tempo minimo di 00:30s. (mantenendo la pressione sui tasti "8"/"9" il tempo da impostare varia più rapidamente).
- A fine impostazione, il display "6" lampeggerà per alcuni secondi, quindi il valore indicato verrà memorizzato.
- Premendo i tasti "3"/"4" viene avviata la discesa del sollevatore sinistro/destro: il display corrispondente "6" (sinistro o destro) inizierà il conteggio alla rovescia del tempo impostato. Al raggiungimento del valore 00:00, il ciclo termina con la fuoriuscita del sollevatore dal bagno d'olio ed il display riporterà il valore inizialmente impostato.

F.7.3 Programmazione

E' possibile memorizzare 5 diversi programmi di cottura (tasti "10"): in ogni programma può essere memorizzata la temperatura di cottura desiderata e, a seconda delle versioni, 1 o 2 tempi di cottura (nella versione "full optional" sono i tempi dei due cestelli sx/dx).

Per memorizzare un programma, impostare i valori desiderati e premere uno dei tasti p1... p5 finché una segnalazione acustica non avvertirà dell'avvenuta memorizzazione. La stessa procedura va eseguita per memorizzare altri programmi di cottura.



NOTA!

Al momento dell'installazione non vi sono programmi memorizzati e ogni memorizzazione successiva cancella il preesistente programma.

F.7.4 Blocco programma

La tastiera può essere bloccata consentendo l'utilizzo dei soli programmi precedentemente memorizzati.

Per abilitare/disabilitare tale opzione:

- All'accensione dell'apparecchiatura, premere il tasto "7". Sul display apparirà FAST (Fast Food);
- Premere il tasto "2": se sul display appare Y (Yes) i tasti "7", "8" e "9" sono bloccati; se appare n (no) i tasti "7", "8" e "9" sono attivati;
- Premere il tasto "7" per cambiare il parametro (Y/n). Memorizzare premendo il tasto "2";
- Per uscire dal menù Fast Food premere insieme i tasti "3" e "4".

F.7.5 Utilizzare un programma preimpostato

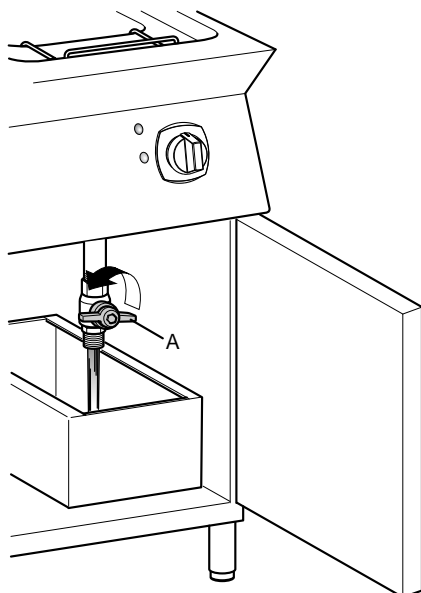
- Premere uno dei tasti "10" per richiamare il programma, i display "5" e "6" visualizzano le impostazioni memorizzate;
- Premere il tasto "3" o "4" per avviare la cottura.

F.8 Scarico olio

- Lo svuotamento delle vasche deve essere effettuato a olio freddo;
- Spegnere la friggitrice;
- Prestare la massima attenzione per evitare di entrare in contatto con l'olio caldo;

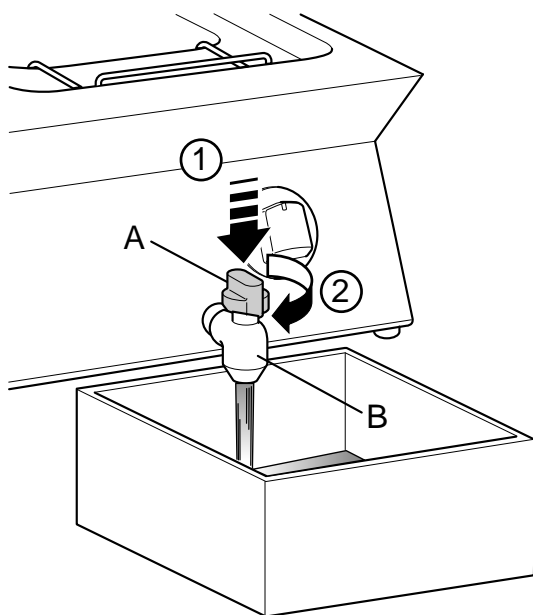
F.8.1 Versioni a incasso 7L / 15L / 40L

Aprire il rubinetto di scarico ruotando lentamente la manopola ("A") in senso antiorario;



F.8.2 Versioni top 7L / 15L

posizionare una vaschetta per raccogliere l'olio in corrispondenza della valvola di scarico ("B") (fig.2); sopra la valvola c'è una manopola ("A") che va premuta (1) e ruotata (2) lentamente in senso orario per far defluire l'olio.



F.8.3 Tutte le versioni

- Richiudere il rubinetto di scarico ruotando la manopola.



NOTA!

Sostituire con sufficiente frequenza l'olio utilizzato per una migliore resa dell'apparecchiatura. Inoltre un olio eccessivamente usato riduce la sua temperatura di infiammabilità ed aumenta la sua tendenza a bollire improvvisamente.

G PULIZIA E MANUTENZIONE DELLA MACCHINA

G.1 Manutenzione ordinaria

G.1.1 Informazioni per la manutenzione

Le operazioni di manutenzione ordinaria possono essere eseguite da personale non specializzato, seguendo scrupolosamente le istruzioni riportate di seguito.



NOTA!

Il Costruttore declina ogni responsabilità per qualsiasi operazione effettuata sulla macchina trascurando tali norme.

G.1.2 Pulizia dell'apparecchiatura e degli accessori

Prima dell'uso pulire tutte le parti interne e gli accessori con acqua tiepida e sapone neutro o con prodotti aventi una biodegradabilità superiore al 90% (allo scopo di ridurre l'emissione nell'ambiente di sostanze inquinanti), quindi sciacquare ed asciugare accuratamente.



IMPORTANTE

Non usare detersivi a base di solventi (tipo trielina) o polveri abrasive per la pulizia.

G.1.3 Parti esterne

SUPERFICI SATINATE IN ACCIAIO (ogni giorno)

- Pulire tutte le superfici in acciaio: lo sporco è eliminabile con facilità e senza fatica appena formatosi.
- Eliminare sporco, grasso, residui di cottura dalle superfici in acciaio a bassa temperatura usando acqua saponata, con o senza detergente, applicata con panno o spugna. Asciugare bene tutte le superfici deterse a fine operazione.
- Se sporco, grasso o residui di cibo si sono incrostati, passare un panno o una spugna nel verso della satinatura e risciacquare spesso:

Lo strofinio in verso circolare e le particelle di sporco depositate sul panno/sulla spugna potrebbero rovinare la satinatura dell'acciaio.

- Oggetti in ferro potrebbero rovinare o danneggiare l'acciaio: superfici rovinata si sporcano più facilmente e sono più soggette alla corrosione.
- Ripristinare la satinatura se necessario.

SUPERFICI ANNERITE DAL CALORE (quando occorre)

- L'esposizione ad alta temperatura può provocare la comparsa di aloni scuri.
Questi non rappresentano un danno e possono essere eliminati seguendo le istruzioni del paragrafo precedente.

G.1.4 Altre superfici

Vasche/recipienti riscaldati (ogni giorno)

- Pulire le vasche o i recipienti delle apparecchiature usando acqua portata ad ebollizione, eventualmente additivata con soda (sgrassante).
- Usare gli accessori (opzionali o in dotazione) indicati nel listino per eliminare accumuli o incrostazioni di cibo.



AVVERTENZA

In caso di apparecchiature elettriche evitare infiltrazioni di acqua nei componenti elettrici: le infiltrazioni possono causare corto circuiti e fenomeni di dispersione provocando l'intervento dei dispositivi di protezione dell'apparecchiatura.

Vasche e cassette di raccolta (anche più volte al giorno)

- Rimuovere il grasso, l'olio, i residui alimentari, ecc., da vaschette, cassette o contenitori in genere preposti alla raccolta. Ripulire sempre i contenitori a fine giornata.
- Svuotare i contenitori durante l'uso dell'apparecchiatura quando prossimi al riempimento.

G.1.5 Pulizia dei filtri

L'utilizzo di filtri per l'olio permette di allungare la vita dell'olio stesso garantendo, in caso di riutilizzo, una migliore cottura del cibo.

Per la pulizia:

- Rimuovere il filtro dalla sua sede;
- Se il filtro è sporco di grasso, lavarlo con sapone sgrassante, quindi risciacquare e asciugare;
- A fine operazione riporre il filtro nella sua sede;
- Sostituire il filtro quando questi è deteriorato.

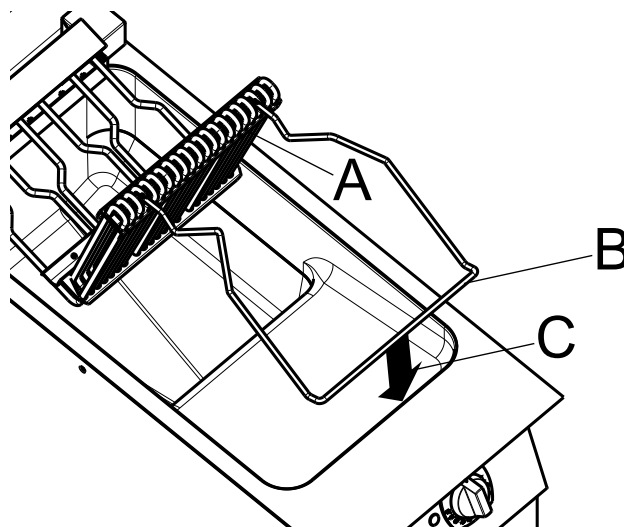
G.1.6 Pulizia friggitrici con resistenze interne

Pulire la vasca operando come segue:

- attendere che l'apparecchiatura si sia raffreddata;
- scaricare l'olio dalla vasca attraverso l'apposito rubinetto.
- sollevare il gruppo resistenze "A" (vedi figura in basso) tramite la staffa supporto "B".
- ribaltare la staffa supporto e appoggiarla sulla zona di espansione "C" della vasca. In questa posizione viene

interrotta l'alimentazione elettrica al gruppo resistenze mediante l'intervento di un microinterruttore.

- Procedere con attenzione alla pulizia della vasca e delle resistenze, con particolare attenzione per quest'ultime in modo da non danneggiare l'apparecchiatura.



G.1.7 Parti interne (ogni anno)



IMPORTANTE

Operazioni da far eseguire esclusivamente a personale specializzato.

- Verificare lo stato delle parti interne.
- Rimuovere eventuali depositi di sporcizia all'interno dell'apparecchiatura.
- Esaminare e pulire il sistema di scarico.



IMPORTANTE

In condizioni particolari, (per esempio, l'uso intensivo dell'apparecchiatura, ambiente salmastro, ecc.) si consiglia di aumentare la frequenza di pulizia sopra indicata.

G.1.8 Periodi di inattività

Durante i periodi di lunga inattività osservare le seguenti precauzioni:

- Chiudere valvole o interruttori generali a monte delle apparecchiature;
- Passare energicamente su tutte le superfici in acciaio inox un panno appena imbevuto di olio di paraffina, in modo da stendere un velo protettivo;
- Arieggiare periodicamente i locali;
- Sottoporre l'apparecchiatura a controllo prima di riutilizzarla;
- Per i modelli con riscaldamento elettrico: accendere la macchina all'impostazione minima di riscaldamento per almeno 45 minuti: ciò consente all'umidità accumulata nelle resistenze di evaporare senza danneggiarle.

G.1.9 Alcuni malfunzionamenti e loro cause

Malfunzionamento	Possibili cause:
Il bruciatore pilota non si accende.	<ul style="list-style-type: none"> • La candela non è ben fissata o mal collegata. • L'accensione piezoelettrica o il cavo della candela sono danneggiati. • Pressione insufficiente nei tubi gas. • L'ugello è ostruito. • La valvola gas è difettosa.
Il bruciatore pilota si spegne dopo che si lascia la manopola d'accensione.	<ul style="list-style-type: none"> • La termocoppia è mal collegata o i cavi del termostato di sicurezza sono staccati. • La termocoppia non viene riscaldata sufficientemente dal bruciatore pilota. • Termostato di sicurezza intervenuto o difettoso.
Il bruciatore pilota è ancora acceso ma il bruciatore principale non si accende.	<ul style="list-style-type: none"> • Pressione insufficiente nei tubi gas. • L'ugello ostruito • La valvola gas è difettosa. • Termopila non viene riscaldata sufficientemente. • Il termostato di funzionamento è difettoso.
La regolazione della temperatura non è possibile.	<ul style="list-style-type: none"> • Bulbo termostato danneggiato. • Termostato difettoso.
Sovratemperatura	<ul style="list-style-type: none"> • Problema di intasamento del filtro. Rimuovere il filtro per la pulizia. Il filtro può essere lavato a mano o in lavastoviglie.
Istruzioni per la sostituzione dei componenti (da effettuarsi solamente da parte di un installatore specializzato)	
Valvola gas	<ul style="list-style-type: none"> • Togliere il cruscotto comandi svitando le viti di fissaggio. • Svitare la conduttura del bruciatore pilota e la termocoppia. • Svitare le viti che fissano la flangia alla valvola. • Togliere il bloccaggio del tubo alimentazione gas valvola.
Termocoppia, termopila, termostato di sicurezza, dispositivo di accensione	<ul style="list-style-type: none"> • Rimuovere il cruscotto comandi e sostituire gli elementi. • Per la sostituzione del termostato togliere la guarnizione tra la vasca ed il bloccaggio bulbo (sostituzione dal vano porta e cruscotto comandi).
Bruciatore principale, bruciatore pilota, ugello pilota e ugello principale	<ul style="list-style-type: none"> • Dal vano porta.
Regolazione aria principale	<ul style="list-style-type: none"> • Dal vano porta.
Per l'installazione seguire lo stesso procedimento in ordine inverso.	

FUNZIONAMENTO ANOMALO

Per funzionamento anomalo si intende una delle seguenti casistiche ed è necessaria la manutenzione:

- accensione incompiuta del bruciatore;
- cambiamento del colore della fiamma del bruciatore in giallo;
- il bruciatore non rimane acceso;
- le valvole gas sono difficili da ruotare;
- il bruciatore viene spento azionando la porta della friggitrice.

Nel caso in cui l'apparecchiatura non funzioni correttamente, contattare il centro assistenza autorizzato nella tua area.

G.1.10 Impianto di manutenzione

Tutti i componenti che necessitano di manutenzione sono accessibili dal pannello frontale o dal pannello posteriore dell'apparecchiatura.

Periodicità delle manutenzioni

- Le operazioni di manutenzione e di verifica, così come la revisione della macchina, devono essere eseguite solamente da un Tecnico specializzato o dall'Assistenza Clienti, dotati di dispositivi adeguati di protezione individuale (calzature di sicurezza e guanti), utensili e mezzi ausiliari idonei.
- I lavori sulle apparecchiature elettriche devono essere eseguiti solamente da un elettricista Tecnico specializzato o dall'Assistenza Clienti.
- Al fine di garantire una costante efficienza della macchina, si consiglia di eseguire le verifiche con la frequenza indicata nella tabella che segue:

Manutenzioni, verifiche, controlli e pulizia	Frequenza	Responsabilità
Pulizia ordinaria • pulizia generale della macchina e nella zona circostante.	Giornalmente	Operatore
Protezioni meccaniche • controllarne lo stato e verificare che non vi siano deformazioni, allentamenti o asportazioni.	Annuale	Assistenza

Manutenzioni, verifiche, controlli e pulizia	Frequenza	Responsabilità
<ul style="list-style-type: none"> Comando verificare che la parte meccanica non riporti rotture o deformazioni, e controllare il serraggio delle viti: verificare la leggibilità e lo stato delle scritte, degli adesivi e dei simboli ed eventualmente ripristinarli. 	Annuale	Assistenza
Struttura della macchina <ul style="list-style-type: none"> serraggio dei bulloni (viteria, sistemi di fissaggio, ecc.) principali della macchina. 	Annuale	Assistenza
<ul style="list-style-type: none"> Segnaletica di sicurezza verificare la leggibilità e lo stato della segnaletica di sicurezza. 	Annuale	Assistenza
<ul style="list-style-type: none"> Quadro elettrico di comando controllare le condizioni dei componenti elettrici installati all'interno del quadro elettrico di comando. Controllare i cablaggi tra il quadro elettrico e le parti della macchina. 	Annuale	Assistenza
<ul style="list-style-type: none"> Cavo di collegamento elettrico e presa a spina verifica dello stato del cavo di collegamento (eventualmente sostituirlo) e della presa a spina. 	Annuale	Assistenza
<ul style="list-style-type: none"> Manutenzione straordinaria della macchina verifica di tutti i componenti gas (se presenti). 	Annuale	Assistenza
Revisione generale della macchina <ul style="list-style-type: none"> verificare tutti i componenti, gli equipaggiamenti elettrici, le corrosioni, le tubazioni... 	Ogni 10 anni ¹	Assistenza

1. la macchina è stata costruita e progettata per garantire una durata di circa 10 anni. Trascorso questo periodo di tempo (dalla messa in servizio della macchina) si dovrà eseguire una revisione generale della stessa. Alcuni esempi di controlli da eseguire sono riportati di seguito.

- Verifica di eventuali parti o componenti elettrici ossidati; se necessario, sostituirli e ripristinare le condizioni iniziali;
- Verifica strutturale e, in particolare, dei giunti saldati;
- Verifica e sostituzione della bulloneria e/o viteria, eseguendo anche un controllo di eventuali componenti allentati;
- Verifica dell'impianto elettrico ed elettronico;
- Verifiche e controlli della funzionalità dei dispositivi di sicurezza;
- Verifica delle condizioni generali delle protezioni e dei ripari presenti.



NOTA!

Si consiglia, inoltre, di stipulare un contratto di manutenzione preventiva e programmata con l'Assistenza Clienti.

Smontaggio

- Tutte le operazioni di demolizione devono avvenire a macchina ferma e fredda e con l'energia elettrica di alimentazione della macchina staccata.
- Gli interventi sulle apparecchiature elettriche vanno eseguiti in assenza di tensione ed esclusivamente da un elettricista qualificato.
- Per effettuare tali operazioni è obbligatorio l'uso di: tuta da lavoro, calzature di sicurezza e guanti.
- Durante le operazioni di smontaggio e movimentazione delle varie parti, si dovrà mantenere la minima altezza da terra.

G.1.11 Manutenzione straordinaria



NOTA!

La manutenzione straordinaria deve essere effettuata da personale specializzato, il quale può richiedere un manuale di servizio al costruttore.

- Electrolux - Tom Stoddart Pty Ltd — 39 Forest Way, Karawatha QLD 4117 — chiamare il num. 1-300-307-289
- Zanussi - Procook Australia Pty Ltd — 23 Rothesay Street, Kenmore, Queensland 4069 — chiamare il num. 07-3868-4964
- Diamond - Semak Food Service Equipment — 18, 87-91 Hallam South Road, Hallam VIC 3803 — chiamare il num. 03 9796 4583

G.1.12 Contatti manutenzione (solo per Australia)

Per assistenza e parti di ricambio, contattare:

H SMALTIMENTO DELLA MACCHINA



AVVERTENZA

Fare riferimento a “**AVVERTENZE e informazioni di sicurezza**”

H.1 Stoccaggio dei rifiuti

Alla fine del ciclo di vita del prodotto, evitare che l'apparecchiatura sia dispersa nell'ambiente. Le porte dovranno essere smontate prima dello smaltimento dell'apparecchiatura.

È ammesso uno stoccaggio provvisorio di rifiuti SPECIALI in vista di uno smaltimento mediante trattamento e/o stoccaggio

definitivo. Vanno comunque osservate le leggi vigenti nel paese dell'utente in materia di tutela dell'ambiente.

H.2 Procedura riguardante le macro-operazioni di smantellamento dell'apparecchiatura

Prima di effettuare la rottamazione della macchina, si raccomanda di verificare attentamente lo stato fisico della stessa, valutando che non ci siano parti della struttura eventualmente soggette a possibili cedimenti strutturali o rotture in fase di demolizione.

Si dovrà provvedere allo smaltimento delle parti costituenti la macchina in modo differenziato, tenendo conto della diversa

natura delle stesse (ad esempio: metalli, oli, grassi, plastica gomma, ecc.).

Nei vari Paesi sono in vigore legislazioni differenti, pertanto si devono osservare le prescrizioni imposte dalle leggi e dagli enti preposti dai Paesi dove avviene la demolizione.

In generale, conferire l'apparecchiatura ai centri specializzati per la raccolta/demolizione.

Smontare l'apparecchiatura raggruppando i componenti secondo la loro natura chimica, ricordando che nel compressore vi è olio lubrificante e fluido refrigerante, che possono essere recuperati e riutilizzati e che i componenti del frigorifero sono rifiuti speciali assimilabili agli urbani.



Il simbolo riportato sul prodotto indica che esso non deve essere considerato rifiuto domestico, ma deve essere smaltito correttamente, al fine di prevenire qualsiasi conseguenza negativa sull'ambiente e la salute dell'uomo. Per ulteriori informazioni relative al riciclaggio di questo prodotto, contattare l'agente o il rivenditore locale del prodotto, il servizio assistenza clienti o l'organismo locale competente per lo smaltimento dei rifiuti.



NOTA!

All'atto della demolizione della macchina, ogni marcatura, il presente manuale e altri documenti inerenti l'apparecchiatura dovranno essere distrutti.

CE

Electrolux Professional SPA
Viale Treviso 15
33170 Pordenone
www.electrolux.com/professional